

INSTART

ПРЕОБРАЗОВАТЕЛИ ЧАСТОТЫ СЕРИИ VCI

РУКОВОДСТВО ПО ЭКСПЛУАТАЦИИ



Введение



Данное руководство предназначено для моделей серии VCI, имеющих последние 2 цифры серийного номера на паспортной табличке «09», «23» и выше.

В моделях серии VCI, имеющих последние две цифры серийного номера значения «22» и ниже, необходимо использовать руководство по эксплуатации версии 1, которое находится на официальном сайте instart-info.ru в разделе «Поддержка и сервис» - «Документация»

Благодарим Вас за приобретение преобразователя частоты серии VCI. Данная серия используется для управления различным оборудованием для автоматизации процесса производства (основное применение: вентиляторы, насосные агрегаты и т.д.). Перед началом работы внимательно изучите настоящее руководство. Нарушение указанных в руководстве требований эксплуатации может привести к возникновению неисправностей, отказов, сокращению срока эксплуатации оборудования или даже к нанесению травм.

Установку и ввод в эксплуатацию всегда следует планировать и выполнять в соответствии с местными законами и нормами. INSTART не принимает на себя никаких обязательств в случае нарушений местного законодательства и/или других норм и правил. Кроме того, пренебрежение нормативными документами может стать причиной неполадок привода, на которые не распространяется гарантия изготовителя.

В случае необходимости консультации по использованию преобразователя частоты или сервисному обслуживанию устройств обратитесь в техническую поддержку ООО «Инстарт».

При вводе в эксплуатацию выполнить следующие действия:

Выполнить приемку и осмотр:

- Целостность изделия и комплектность согласно паспорту.
- Соответствует ли номинальное значение, указанное на заводской табличке, значению, указанному в вашем заказе.

Проверить соответствие сетевого питания и номинальных параметров электродвигателя диапазону напряжения силового питания.

Выполнить установку и подключение в соответствии с рекомендациями, указанными в главе 3 настоящего руководства.

Выполнить параметрирование в соответствии с технологическими условиями.

В случае выявления нарушения одного из пунктов немедленно свяжитесь с производителем или Вашим поставщиком.

Производитель оставляет за собой право изменять технические, программные параметры и условия использования оборудования без предварительного уведомления.

Содержание

ВВЕДЕНИЕ	1
ГЛАВА 1. ОБЩИЕ МЕРЫ ПРЕДОСТОРОЖНОСТИ	4
1.1 Меры предосторожности.....	5
1.2 Рекомендации	5
1.3 Утилизация.....	7
1.4 Условия хранения и транспортирования	7
ГЛАВА 2. ОБЩАЯ ИНФОРМАЦИЯ О СЕРИИ VCI	8
2.1 Принцип устройства преобразователя частоты серии VCI	8
2.2 Номенклатура изделий.....	9
2.3 Модельный ряд и номинальные параметры	10
2.4 Совместимость с электродвигателем	10
2.5 Технические характеристики	11
2.6 Внешний вид и массогабаритные характеристики изделия	13
ГЛАВА 3. УСТАНОВКА И ПОДКЛЮЧЕНИЕ	15
3.1 Требования при монтаже	15
3.1.1 Тепловыделение	17
3.2 Подключение входного питания	17
3.2.1 Требования к подключению	17
3.2.2 Предохранители и автоматические выключатели	18
3.2.3 Подключение силовых клемм и заземления.....	19
3.3 Подключение дополнительного оборудован	19
3.4 Подключение клемм управления	22
3.5 Прокладка кабелей.....	25
3.5.1 Общие правила.....	25
3.5.2 Выбор кабелей управления. Экранирование	27
3.5.3 Подключение на шину RS485.	
Рекомендации по подключению	27
3.5.4 Подключение проводов к аналоговому входу	28
3.5.5 Подключение нагрузки к релейному выходу	29
ГЛАВА 4. ПОДГОТОВКА К РАБОТЕ	30
4.1 Меры предосторожности и проверка перед пробным запуском	30
4.2 Пробный запуск	30
ГЛАВА 5. ВСТРОЕННАЯ ПАНЕЛЬ УПРАВЛЕНИЯ И АКСЕССУАРЫ	32
5.1 Описание и функциональное назначение панели управления.....	32
5.2 Дисплей	34
5.3 Дополнительные аксессуары.....	34
5.3.1 Панель управления VCI-KP	34
5.3.2 Монтажный комплект	36
5.3.3 Удлинительный кабель.....	36

ГЛАВА 6. МЕНЮ ПРОГРАММИРОВАНИЯ.....	37
6.1 Навигация и редактирование параметров в меню программирования	37
6.2 Защита от изменения параметров	38
6.3 Параметры меню программирования	38
ГЛАВА 7. УПРАВЛЕНИЕ ПО КОММУНИКАЦИОННОМУ ПРОТОКОЛУ ModBUS RTU.....	80
7.1 Структура сообщения.....	80
7.2 Определение регистра для передачи данных.....	80
7.3 Таблица регистров связи	82
ГЛАВА 8. УСТРАНЕНИЕ НЕИСПРАВНОСТЕЙ И ОТКАЗОВ	85
ГЛАВА 9. ДОПОЛНИТЕЛЬНЫЕ ОПЦИИ.....	90
9.1 Компаунд	90
9.2 Лак.....	90

Глава 1. Общие меры предосторожности

В ответственность пользователя входит прочтение и понимание всех инструкций в данном руководстве вплоть до установки, использования или обслуживания преобразователя частоты; следовать правилам электробезопасности, включая использование соответствующего защитного оборудования и получение необходимых консультаций перед использованием этого оборудования способом, отличным от описанного в данном руководстве.

В руководстве используются следующие символы:



Внимание!

Данный символ используется в руководстве, чтобы привлечь внимание пользователя к необходимости проявлять особое внимание при монтаже, эксплуатации и обслуживании оборудования.



Опасность!

Несоблюдение требований при выполнении данной операции может привести к тяжким травмам и летальным последствиям.



Замечание

Указывает на важную информацию, пренебрежение которой может привести к повреждению оборудования.

1.1 Меры предосторожности

Общие меры предосторожности



- До начала применения внимательно ознакомьтесь с настоящей инструкцией.
- К работе по установке и эксплуатации преобразователя должен допускаться только квалифицированный и обученный персонал.
- Убедитесь в том, что параметры преобразователя соответствуют параметрам электродвигателя.
- После подключения места силовых соединений рекомендуется заизолировать.
- При выполнении ремонтных и профилактических работ преобразователь должен быть отключен от сети и электродвигателя.
- Не подключайте сеть к клеммам U, V и W. Это может привести к повреждению преобразователя частоты.
- Преобразователь частоты не может быть использован как разъединитель цепи или изолирующее устройство.
- Не допускается попадание влаги внутрь преобразователя частоты.

- Не устанавливайте конденсаторы для повышения коэффициента мощности электродвигателя или варистор для молниезащиты на выходе ПЧ. В противном случае ПЧ может уйти в ошибку по токовой перегрузке или даже выйти из строя.

Предупреждение об опасности



- До тех пор, пока источник питания подключен (включая случаи, когда ПЧ в состоянии ошибки или находится в режиме ожидания команды), входные и выходные токоведущие шины находятся под напряжением.
- Если ПЧ подключен к сети или источнику переменного тока, питание на двигатель может быть подано в любой момент. Непреднамеренный пуск во время настройки, обслуживания или ремонтных работ может привести к тяжким травмам и летальным последствиям.
- В ПЧ установлены конденсаторы, которые остаются заряженными еще некоторое время после отключения питания. Поэтому необходимо выждать не менее 5 минут перед началом обслуживания во избежание удара электрическим током.

Короткое замыкание



В случае серьезной перегрузки и появления короткого замыкания, работа преобразователя частоты должна быть немедленно прекращена. Последующий ввод в эксплуатацию осуществляется только после соблюдения рекомендаций и требований [\(глава 8\)](#)

Заземление



В ответственность пользователя (или специалиста, занимающимся монтажом и подключением ПЧ) входит подключение заземления в соответствии с местными стандартами электробезопасности.

1.2 Рекомендации



Для обеспечения надежной и безопасной работы устройства, рекомендуется использование дополнительного оборудования.
Подробнее см. [глава 3.2](#) и [3.3](#) настоящего руководства

Профилактическое обслуживание



Крайне важно выполнять профилактическое обслуживание и регулярные проверки преобразователя частоты, в которое входит очистка, регулярный контроль и замена изнашиваемых деталей. *Подробнее см на сайте ([Перечень работ по плановому и техническому обслуживанию преобразователей частоты](#))*

Работа на частоте ниже и выше номинальной



Если в технологическом процессе возможна продолжительная работа электродвигателя на низких оборотах, то рекомендуется использование дополнительного охлаждения электродвигателя или использование электродвигателя, адаптированного для ПЧ. Если необходима работа выше номинальной скорости, примите во внимание рекомендации завода-изготовителя электродвигателя.

Вибрация механического устройства



Электродвигатель на некотором диапазоне частот может войти механический резонанс, что станет причиной повышенного шума и вибраций. С целью избежания данного эффекта, необходимо установить диапазон пропускания резонансных частот с помощью функции скачкообразной перестройки выходной частоты.

Работа с УКРМ



Применение УКРМ совместно с преобразователем частоты ведёт к импульсным колебаниям в электрических системах. Преобразователь частоты в этом случае вызывает увеличение тока резонансной гармоники, а также ухудшение питающего напряжения, что может привести к сбоям в работе оборудования и даже выходу из строя.

В связи с этим необходимо предусмотреть для защиты ПЧ применение специальных (фильтрующих) реакторов или дросселей защитных (либо другого дополнительного оборудования, рекомендованного производителем УКРМ).

1.3 Утилизация



В составе материалов, применяемых в преобразователях частоты «Инстарт», не содержится веществ, которые могут оказать вредное воздействие на окружающую среду в процессе и после завершения эксплуатации изделия. В составе материалов, применяемых в изделии, не содержатся драгоценные металлы в количествах, пригодных для сдачи. После окончания срока службы ПЧ подвергается мероприятиям по подготовке и отправке на утилизацию в соответствии с нормативно-техническими документами, принятыми в эксплуатирующей организации по утилизации пластика, черных, цветных металлов и электронных компонентов.

Оборудование, содержащее электрические компоненты, нельзя утилизировать вместе с бытовыми отходами. Оно должно быть утилизировано отдельно в соответствии с местным действующим на данный момент законодательством.

1.4 Условия хранения и транспортирования



Приборы транспортируются в закрытом транспорте любого вида. Крепление тары в транспортных средствах должно производиться согласно правилам, действующих видах транспорта.

Условия транспортирования должны соответствовать условиям 5 по ГОСТ 15150 - 69 при температуре окружающего воздуха $-25...+55^{\circ}\text{C}$ с соблюдением мер защиты от ударов и вибраций.

При длительном хранении необходимо учитывать следующие рекомендации:

Хранить преобразователь частоты в оригинальной упаковке.

Условия хранения в таре на складе изготовителя и потребителя должны соответствовать условиям 1 по ГОСТ 15150-69. В воздухе не должны присутствовать агрессивные примеси, температура хранения $-20 ...+60^{\circ}\text{C}$.

Глава 2. Общая информация о серии VCI

Преобразователь частоты серии VCI представляет собой оптимальное цифровое решение для управления трехфазными асинхронными электродвигателями с короткозамкнутым ротором. Предоставляет оптимальный набор функций защиты двигателя для обеспечения надежной производительности установок.

Диапазон мощностей серии VCI: от 0.4 до 2.2 кВт (при входном напряжении 198-253 В (+5% не более 20мс)), от 0.75 до 15 кВт (при входном напряжении 342-440В (+5% не более 20мс)).

2.1 Принцип устройства преобразователя частоты серии VCI

VCI представляет собой серию преобразователей частоты, используемых для управления асинхронным электродвигателем переменного тока. На рисунке 2.1. приведена принципиальная электрическая схема ПЧ. Выпрямитель преобразует трехфазное переменное напряжение в постоянное. Группа электролитических конденсаторов звена постоянного тока стабилизируют постоянное напряжение. При помощи IGBT-модулей постоянное напряжение преобразуется в переменное. В случае работы с высокоинерционными нагрузками, когда напряжение в цепи превышает максимальный уровень, к клеммам звена постоянного тока (ЗПТ) подключается тормозной комплект.

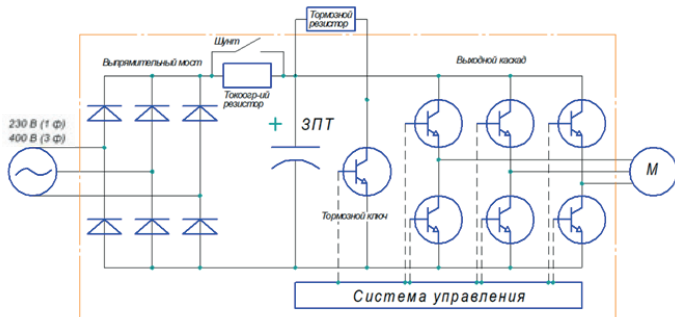


Рис.2.1.Принципиальная электрическая схема ПЧ

2.2 Номенклатура изделий

Пожалуйста, проверьте устройство до применения на предмет отсутствия внешних повреждений и соответствия обозначения устройства Вашему заказу. Надпись на заводской табличке: например, VCI-G0.4-2B.

INSTART®	
Преобразователь частоты серии VCI	
Модель	VCI-G0.4-2B
Входное напряжение, Uвх	1 ~ 198...253В 50/60 Гц ± 2%
Выходное напряжение, Uвых	3 ~ 0...Uвх 0...320Гц
Мощность, кВт	Pтр = 0,4
Ток, А	Iтр = 1,8
Степень защиты	IP20
www.instart-info.ru	
	
0000000000000000 0	

Рис. 2.2 Пример заводской таблички

Система обозначения

дополнительные опции

XXX - GY/PY - U B F + XXX - ZZZ + C3C + покрытие компаунд + IP54 + FM

1 2 3 4 5 6 7 8 9 10 11 12 13

1. Серия
2. Режим G - общепромышленный*
3. Мощность электродвигателя (кВт) для общепромышленного режима (G)
4. Режим P - насосный**
5. Мощность электродвигателя (кВт) для насосного режима (P)
6. Номинальное напряжение:
 - 2: 1~230 (220) В, 50/60Гц
 - 4: 3~400 (380) В, 50/60Гц
 - 6: 3~690 (660) В, 50/60Гц
7. Встроенный тормозной модуль
8. Встроенный дроссель постоянного тока
9. Платы расширения (является опцией для преобразователей частоты серии FCI и LCI)
10. Дополнительное защитное покрытие плат лаком
11. Защитное покрытие плат компаундом
12. IP54
13. Пожарный режим

2.3 Модельный ряд и номинальные параметры

Таблица 2.1 – Модельный ряд и номинальные параметры серии VCI

Модель	Полная мощность, кВА	Входной ток, А	Выходной ток, А	Соответствующий электродвигатель, кВт
Однофазная сеть: 198-253 В (+5% не более 20мс) 50/60 Гц±2%				
VCI-G0.4-2B	0.75	3.2	1.8	0.4
VCI-G0.75-2B	1.5	8.2	4.0	0.75
VCI-G1.5-2B	3.0	14.0	7.0	1.5
VCI-G2.2-2B	4.0	23.0	9.6	2.2
Трехфазная сеть: 342-440В (+5% не более 20мс), 50/60 Гц±2%				
VCI-G0.75-4B	1.5	3.4	2.1	0.75
VCI-G1.5-4B	3.0	5.0	3.8	1.5
VCI-G2.2-4B	4.0	5.8	5.1	2.2
VCI-G4.0-4B	5.9	10.5	9.0	4.0
VCI-G5.5-4B	8,5	14,6	13	5,5
VCI-G7.5-4B	11	20	17	7,5
VCI-G11-4B	17	26	25	11
VCI-G15-4B	21	35	32	15

2.4 Совместимость с электродвигателем

Стандартный электродвигатель для серии VCI — это 4(x)-полюсный короткозамкнутый асинхронный электродвигатель. Для других типов электродвигателей ПЧ подбирается в соответствии с номинальным током электродвигателя.



Номинальный ток электродвигателя не должен превышать выходной ток преобразователя частоты.

Допускается работа с несколькими электродвигателями, имеющими одинаковые технические характеристики. В этом случае подбор осуществляется по сумме номинальных токов с 20%-ным запасом:

$$I_{\text{ПЧ}} = (I_{\text{ЭД1}} + I_{\text{ЭД2}} + \dots + I_{\text{ЭДn}}) \cdot 1.2$$

2.5 Технические характеристики

Таблица 2.2 – Технические характеристики преобразователей частоты серии VCI

Показатель	Значение
Основные параметры	
Диапазон напряжения и частоты на входе	1 ~ 198-253 В (+5% не более 20мс) 50/60 Гц±2% 3 ~ 342-440В (+5% не более 20мс), 50/60 Гц±2%
Диапазон напряжения и частоты на выходе	3 ~ 0- $U_{вх}$, 0-320 Гц
Диапазон мощностей	0.4 - 15 кВт
Тип подключаемого электродвигателя	Трехфазный асинхронный с КЗР
Методы управления	Скалярный
Перегрузочная способность (не чаще 1 раза в 10 мин)	150% номинального тока в течение 60 с; 180% номинального тока в течение 3 с
Несущая частота	0.5 ~ 16 кГц
Пусковой момент	1.0 Гц/150% (SVC)
Диапазон скоростей	1:50 (SVC)
Точность отображения выходной частоты	Цифровое задание: 0.01 Гц Аналоговое задание: максимальная частота x 0.2%
Точность постоянной скорости	±0.5% (SVC)
Увеличение момента (U/f)	Автоматическое, ручное 0.1%-30.0%
Характеристика зависимости (U/f)	Прямая, Квадратичная, Ломаная по нескольким точкам
Характеристика разгона/замедления	4 линейных S-образная
Функция AVR	Автоматическая стабилизация выходного напряжения
Функциональные возможности	
Панель управления	Несъемная, (выносная панель приобретается отдельно)
Встроенные расширенные функции	Таймер, встроенное ПИД-регулирование, компенсация отклонения скорости, вызванного повышением нагрузки, функция управления частотой колебаний (применяется в оборудовании намотки текстильной нити)
Динамическое торможение	Торможение постоянным током

Толчковый режим	Диапазон частот толчкового режима: 0.00 Гц ~ «максимальная частота»
Простой ПЛК	16-скоростная работа через встроенный ПЛК или цифровые входы
Многоступенчатый режим	16-скоростная работа через встроенный ПЛК или цифровые входы
ПИД-управление	Реализация системы управления с датчиком обратной связи
Безостановочная работа	При пропадании питания: менее 10 мс - непрерывная работа более 10 мс - автоперезапуск
Сетевые протоколы	Modbus RTU– встроен
Опции и аксессуары	Панель, удлинительный кабель, монтажный комплект, защитные покрытия плат, дополнительное оборудование
Защитные функции	Полный комплекс
Степень защиты	IP20
Управление	
Каналы команды запуска	Панель, клеммы, сетевой протокол Modbus RTU
Задание частоты	Цифровое задание, аналоговое задание напряжения/тока и задание с сетевых протоколов
Источник питания	+10 В DC (10мА); +24 В DC (200мА)
Входы управления	5 цифровых входных клемм (DI). Поддерживают только PNP логику. DI5 можно использовать как высокоскоростной импульсный вход с максимальной частотой импульсов 20 кГц. 1 аналоговый вход (AI1) с диапазоном 0 ~ 10 В или 0 ~ 20 мА
Выходы управления	1 импульсный выход (FM) до 20 кГц, который можно использовать, как цифровой выход с открытым коллектором; 1 аналоговый выход AO1 (AOV с диапазоном 0 ~10 В; AOI с диапазоном 0~ 20мА)
Условия окружающей среды	
Место установки	В помещении, вне зоны действия прямых солнечных лучей, пыли, агрессивных газов, горячего газа, масляной взвеси, пара, без выпадения конденсата
Высота над уровнем моря	Ниже 1000 м над уровнем моря (от 1000 до 3000 м при сниженных номинальных характеристиках)

Условия окружающей среды	
Температура окружающей среды при работе ПЧ*	От -10 до +40 °С (эксплуатация со сниженными номинальными характеристиками 1.5% на каждый градус до +50 °С)
Относительная влажность	Относительная влажность ниже 90%, без конденсации
Охлаждение	Принудительное
Вибрация	Менее 5.9 м/с (0.6 g)
Температура хранения	От -20 до +55 °С

*Температура окружающей среды при запуске преобразователя частоты должна быть выше 0°С

2.6 Внешний вид и массогабаритные характеристики изделия

Модель VCI во всех типоразмерах имеет пластмассовый корпус. Крепление типоразмеров 1 и 2 – настенное или на din-рейку. Типоразмер 3 – настенное. Ниже представлены внешний вид и массогабаритные характеристики моделей.



Типоразмер 1

Типоразмер 2

Типоразмер 3

Рис.2.2 Внешний вид моделей ПЧ серии VCI

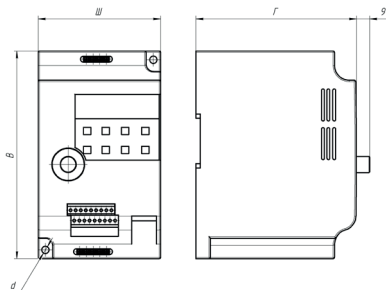


Рис.2.3 Массогабаритные характеристики ПЧ серии VCI

Таблица 2.3 – Массогабаритные характеристики ПЧ серии VCI

Модель		Вес (нетто)	Габаритные размеры, мм			Установочные размеры, мм				
			Ш	В	Г	Ш1	В1	В2	Г1	dØ
1	VCI-G0.4-2B	0.8	85	142	110	73	130	80	81	5
	VCI-G0.75-2B									
	VCI-G1.5-2B									
	VCI-G2.2-2B									
	VCI-G0.75-4B									
	VCI-G1.5-4B									
	VCI-G2.2-4B									
2	VCI-G4.0-4B	1.3	96	180	116	84	168	120	81	
	VCI-G5.5-4B									
3	VCI-G7.5-4B	2.3	107	241	150	95	230	96	105	
	VCI-G11-4B									
	VCI-G15-4B									

Глава 3. Установка и подключение

3.1 Требования при монтаже



Монтаж и эксплуатация ПЧ должны выполняться только квалифицированным персоналом.

Нарушение правил и требований при монтаже может привести к перегреву и снижению уровня производительности преобразователя частоты.

Перед установкой



Не производите установку оборудования, если при распаковке выявлено попадание воды в изделие, образование конденсата, некомплектность и/или механические повреждения.

Не производите установку если номинальное значение, указанное на заводской табличке, не соответствует значению, указанному в вашем заказе.

Условия транспортирования должны соответствовать [гл. 1.4](#)

Не касайтесь печатных плат и электронных компонентов руками без дополнительных защитных средств, предусмотренных действующими законами и нормами.

Несоблюдение этого требования приведет к статическому пробое компонентов.

Во время установки



Устанавливайте оборудование на не подверженные возгоранию предметы, например, с металлической, бетонной поверхностью и на безопасном расстоянии от горючих материалов. Несоблюдение этого требования может привести к возгоранию.

Не допускается ослабление винтов с заводскими отметками.



Избегайте попадания в ПЧ оголенных концов провода, винтов и других посторонних предметов. Несоблюдение этого требования приведет к повреждению ПЧ.

Устанавливайте ПЧ в местах, защищенных от вибраций и прямых солнечных лучей.

При размещении двух и более преобразователей частоты в одном шкафу, расположите их согласно требованиям [гл. 3.1](#), чтобы обеспечить свободную циркуляцию воздуха.

Во время электромонтажных работ



Для снятия питающего напряжения с силовых клемм ПЧ необходимо предусмотреть контактор. Для защиты от короткого замыкания необходимо предусмотреть автоматический

выключатель. Несоблюдение этих требований может привести к возгоранию при коротком замыкании.

Перед проведением электромонтажных работ убедитесь, что питание отключено от ПЧ. Несоблюдение этого требования может привести к поражению электрическим током.

Обратите внимание на маркировку клемм и убедитесь в правильности подключения. Несоблюдение этого требования может привести к повреждению ПЧ.

Необходимо соблюдать следующие условия монтажа:

- Для всех типоразмеров допустимое расстояние между ПЧ - 100 мм по вертикали; по горизонтали: для типоразмера 3 - 20 мм, для типоразмеров 1 и 2 – нет строгих требований к размещению по горизонтали (см рис. 3.1).

- Преобразователь частоты может быть установлен только в вертикальном положении. Если в одном шкафу необходимо установить несколько ПЧ, то установку производят строго рядом друг с другом (недопустимо устанавливать ПЧ друг над другом).

- Не допускается попадание посторонних предметов внутрь воздуховода во время установки, иначе преобразователь частоты может быть поврежден.

- Убедитесь, что класс защиты преобразователя частоты соответствует условиям эксплуатации. Несоблюдение требований к условиям окружающей среды может привести к сокращению срока службы преобразователя частоты.

Степень защиты IP20 обозначает, что корпус преобразователя частоты защищает от попадания внутрь предметов диаметром, превышающим 12,5 мм, и длиной больше 80 мм, но при этом не препятствует попаданию в него влаги (дождя, капель конденсата, струй воды и др.).

- Рекомендуется установить фильтрующие устройства в месте притока воздуха в случае сильного загрязнения воздуха пылью.

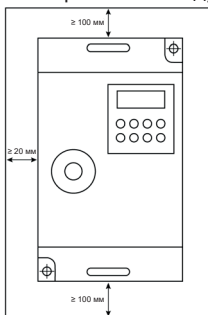


Рис. 3.1 – Требования к минимальным воздушным зазорам

3.1.1 Тепловыделение

Потери энергии на преобразование в ПЧ переменного напряжения в постоянное, а затем обратно в переменное, составляют около 5%. Эти потери энергии приводят к тепловыделению, поэтому следует предотвращать увеличение температуры в случае установки изделия в закрытый шкаф, для чего предусматривать в шкафу принудительную охлаждающую вентиляцию.

В этом случае необходимо учитывать данные о тепловыделении, указанные в таблице 3.1

Таблица 3.1 Тепловыделение и расход воздуха при номинальной нагрузке

Модель ПЧ	Теплоотдача, Вт
VCI-G0.4-2B	37
VCI-G0.75-2B	55
VCI-G1.5-2B	89
VCI-G2.2-2B	137
VCI-G0.75-4B	48
VCI-G1.5-4B	66
VCI-G2.2-4B	94
VCI-G4.0-4B	149
VCI-G5.5-4B	184
VCI-G7.5-4B	275
VCI-G11-4B	389
VCI-G15-4B	462

Основная часть в тепловыделении – потери в силовых цепях IGBT. Поэтому изменение несущей частоты позволяет регулировать тепловыделение преобразователя частоты.

3.2. Подключение входного питания

3.2.1 Требования к подключению



Перед подачей питания убедитесь, что периферийное оборудование и ПЧ настроены в соответствии с указаниями данного руководства для указанной модели. Несоблюдение этого требования приведет к несчастным случаям.

Также необходимо убедиться, что класс напряжения питающей сети соответствует классу номинального напряжения ПЧ.

3.2.2 Предохранители и автоматические выключатели

На входе питания следует использовать предохранители и/или автоматические выключатели для ограничения возможных повреждений в случае выхода из строя внутренних компонентов преобразователя частоты.

Следует установить контактор с возможностью ручного управления между источником питания переменного тока и приводом. Контактор должен при необходимости отключать подачу питания для проведения монтажных и сервисных работ, а также обеспечивать безопасность во время этих действий.

Защита линий питания должна обеспечиваться пользователем в соответствии с государственными и местными электротехническими стандартами. Выбор предохранителей и автоматических выключателей производится по входному номинальному току, данные о котором приведены [в главе 2.3 Модельный ряд и технические характеристики](#). Если при работе предполагаются длительные перегрузки 150% и выше от номинальной мощности, то подбор осуществляется по входному току, умноженному на 1,5.

Убедитесь также, что время срабатывания предохранителей составляет менее 0.5 секунд. Время срабатывания зависит от типа используемого предохранителя, полного сопротивления сети питания, а также от площади сечения, материала и длины питающего кабеля.

Защита может обеспечиваться быстродействующими предохранителями типов:

тип aR/gR - полупроводниковые предохранители

тип gG – стандартные предохранители со временем срабатывания менее 0,5 секунды.

Автоматические выключатели подбираются по входному току с учетом [перегрузочной способности](#) преобразователя частоты.

3.2.3 Подключение силовых клемм и заземления

Ниже представлена схема силовых подключений (рис. 3.2) и описание обозначений на силовых клеммах (таблица 3.2).

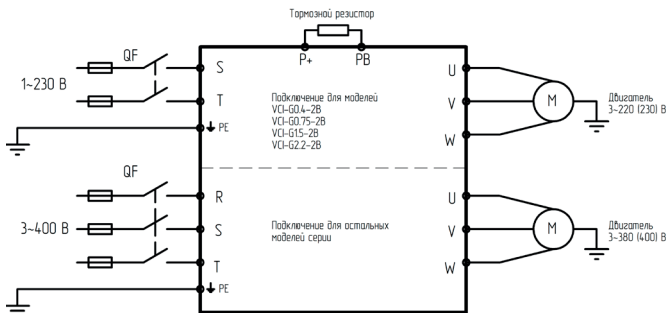


Рис 3.2 Схема силовых подключений

Таблица 3.2 – Описание силовых клемм

Обозначение клемм	Описание
R, S, T (или S, T)	Входные клеммы для подключения 3-хфазной (или однофазной) питающей сети
P+, PB	Клеммы для подключения тормозного резистора
U, V, W	Выходные клеммы для подключения электродвигателя
PE /	Клемма защитного заземления

3.3. Подключение дополнительного оборудования

В зависимости от условий эксплуатации возможно применение дополнительного оборудования. На *рисунке 3.3* представлена схема подключения дополнительного оборудования.

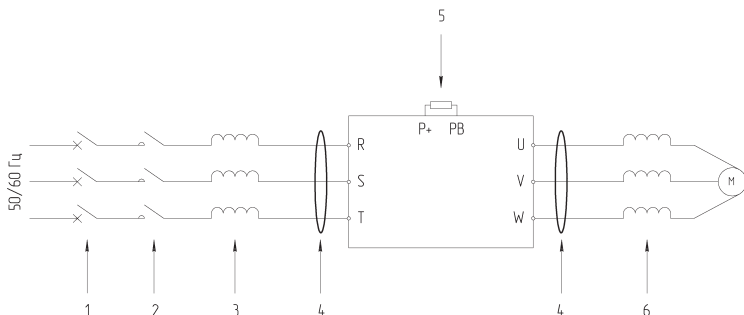


Рис. 3.3 – Схема подключения дополнительного оборудования

Таблица 3.3 – Описание дополнительного оборудования

№	Устройство	Описание функции	Методика подбора
1	Автоматический выключатель* /Предохранитель*	Предназначен для защиты линий электросети от токов перегрузки и от токов короткого замыкания	По входному току преобразователя частоты Подробнее – см. главу 3.2.2.
2	Электромагнитный контактор (КМ)*	Аппарат дистанционного действия, предназначенный для включений и отключений силовых электрических цепей при нормальных режимах работы. Предотвращает повторное включение в случае выхода преобразователя частоты из строя	По входному току преобразователя частоты
3	Сетевой дроссель	Предназначен для снижения бросков тока входной цепи частотного преобразователя, при колебаниях напряжения в сети, а также для снижения выброса гармонических искажений в сеть от преобразователя частоты	Т а б л и ц ы подбора – на официальном сайте – @ разделе сетевой дроссель
4	Радиочастотный фильтр*	Предназначен для устранения радиочастотных шумов, влияющих на работу преобразователя частоты	По номинальному току преобразователя частоты

4	ЭМС-фильтр	Фильтры ЭМС ограничивают напряжение и ток высокочастотных помех, которые возникают в сети от преобразователя частоты в нормальном режиме работы и в условиях неисправностей.	Таблицы подбора – на официальном сайте – в разделе фильтр ЭМС
5	Тормозной модуль	Обеспечивает подачу электроэнергии, вырабатываемой в процессе торможения электродвигателя на тормозной резистор, гарантируя нормальную работу преобразователя частоты. Тормозной модуль необходим, если требуется произвести быстрое торможение инерционной нагрузки.	Таблицы подбора – на официальном сайте – в разделе Тормозной модуль
	Тормозной резистор	Предназначен для рассеивания электроэнергии, вырабатываемой в процессе торможения или резком снижении скорости электродвигателя.	В зависимости от типа нагрузки (см. на официальном сайте в разделе «Поддержка и сервис» -> «Документация»)
6	Выходной (моторный) дроссель	Предназначен для защиты двигателей от пиков напряжения, возникающих при работе преобразователей частоты. Величина пульсаций напряжения зависит от несущей частоты преобразователей частоты, длины и типа кабеля. Быстрое время нарастания напряжения характеризуется дополнительными потерями мощности и нежелательным нагревом в кабелях и двигателе, а также может привести к пробоем или ускоренному старению изоляции. Снижает скорость нарастания токов короткого замыкания, тем самым обеспечивая необходимое защиты преобразователя частоты. Используется при удаленности электродвигателя	Таблицы подбора – на официальном сайте – в разделе моторный дроссель

		от преобразователя частоты более чем на 50 м.	
	Фильтр dU/dt*	Предназначен для защиты двигателя от влияния импульсных перенапряжений ШИМ, которые могут вызывать пробой изоляции, дополнительный нагрев двигателя, явление отраженной волны, резонансного наложения волн, потери поверхностного эффекта. Компенсируют емкостные токи длинных кабелей двигателей, снижает вихревые токи в сердечнике ротора и статора двигателя, помехи наводимые на рядом расположенные слаботочные кабели управления и аппаратуру.	П о д б о р выполнять по рекомендациям производителя

* При установке данного оборудования следует руководствоваться рекомендациями производителя по методике подбора.



Во время работы преобразователь генерирует высокий ток утечки на землю. Необходимо установить устройство защитного отключения (УЗО) для отслеживания превышения тока утечки на землю, которое может возникнуть во время работы ПЧ.

В климатических зонах, подверженным ударам молнии, пользователю необходимо установить устройство защиты от импульсного перенапряжения (УЗИП) перед ПЧ, чтобы увеличить срок службы преобразователя.

3.4 Подключение клемм управления

Расположение клемм на колодке платы управления серии VCI:

24V	10V	AI1	GND	DI1	DI2	DI3	DI4	DI5
TA	TB	TC	AOV	AOI	GND	FM	A+	B-

Таблица 3.4 – Описание клемм управления

Цифровые входные сигналы	DI1	Цифровой вход 1	1. Входное сопротивление: 1 кОм 2. Диапазон напряжения на входе: 5 В ~ 30 В
	DI2	Цифровой вход 2	
	DI3	Цифровой вход 3	
	DI4	Цифровой вход 4	

	DI5	Цифровой вход 5/ Клемма высокоскоростного импульсного входа	Помимо функций D1 ~ D4, может использоваться как высокоскоростной импульсный вход (параметр P4.04=30) Максимальная частота на входе: 20 кГц
Источник питания	10V-GND	Внешний источник питания + 10 В	Используется для подключения внешних устройств (потенциометров и т.д.). Максимальный ток нагрузки: 10 мА. Рекомендуемое внешнее сопротивление от 1 кОм до 5 кОм
	24V-GND	Внешний источник питания + 24В	Обеспечивает питание +24 В. Используется для подключения внешних устройств (датчиков и т.д.). Максимальный ток нагрузки: 200 мА
Аналоговый входной сигнал	AI1-GND	Клемма аналогового входа	1. Работа по напряжению в диапазоне 0 В ~ 10 В (P4-39=0) Работа по току в диапазоне 0/4мА~20 мА(P4-39=1), (нижний предел регулируется функцией P4-13, где 0-10В соответствует сигналу 0-20мА, соответственно, чтобы установить нижний предел на уровне 4мА, необходимо установить в параметре P4-13 значение 2 В). 2. Сопротивление: 22 кОм - если вход работает по напряжению, 500 Ом – для токового входа/
Аналоговый выходной сигнал	AOI - GND	Клемма аналогового выхода по току	Диапазон выходного тока: 0/4 мА ~ 20 мА (настраивается параметром P5- 23: 0(0-20мА), 1: 4-20мА)
	AOV - GND	Клемма аналогового выхода по напряжению	Диапазон выходного напряжения: 0 В ~ 10 В

Импульсный выход	FM	Импульсный выход	Максимальная частота: 20 кГц (по умолчанию)
		Цифровой выход с открытым коллектором	24В,50мА, устанавливается параметром P5.00=1
Релейный выход	TA-TB-TC	Релейный выход	Переменный ток: 250В,3А Постоянный ток: 30В,1А TA, TB: нормально-закрытый контакт TA, TC: нормально открытый контакт
Коммуникационный сигнал	A + B -	Клеммы подключения интерфейса RS-485 для работы по протоколу Modbus RTU	A+ положительный вход B- отрицательный вход

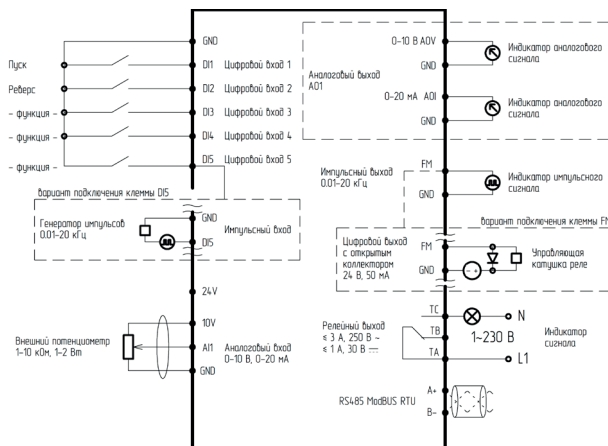


Рис. 3.4 – Схема подключения управляющих клемм

3.5 Прокладка кабелей

3.5.1 Общие правила

Выбор сечения кабелей и наконечников производится согласно номинальным токам ([см. главу 2.3 Модельный ряд и номинальные параметры](#)) и размерам клеммных соединений преобразователя частоты.

Подбор силовых кабелей рекомендуется выполнять при соблюдении условий местных нормативов по технике безопасности, напряжению питания и номинальному току ПЧ с учетом требований по эксплуатации. Вся проводка должна соответствовать местным законам и нормативным документам в отношении сечения кабеля и условий окружающей среды.

Таблица 3.5 – Зависимость длины кабеля от несущей частоты

Длина провода между ПЧ и электродвигателем	<50 м	<100 м	>100 м
Несущая частота (параметр P0-15)	<15 кГц	<10 кГц	<5 кГц



Преобразователь частоты генерирует ток утечки. Чем выше несущая частота, тем больше ток утечки. Ток утечки ПЧ составляет более 3,5 мА и фактическое значение определяется условиями эксплуатации. Для обеспечения безопасности ПЧ и электродвигатель должны быть заземлены.

Сопrotивление заземления должно быть менее 10 Ом.

Не допускается подключать заземляющий провод к сварочному аппарату и другому силовому оборудованию.

При использовании более чем двух ПЧ не допускается образование петель с заземляющим проводом:



Рис. 3.5 – Схематичное изображение образования петли с заземляющим проводом

Симметричный экранированный кабель обеспечивает меньший уровень электромагнитного излучения всей приводной системы, меньшую нагрузку на изоляцию электродвигателя, меньшие подшипниковые токи и меньший износ подшипников. Защитный проводник всегда должен иметь достаточную проводимость.

В таблице 3.6 указано минимальное сечение защитного проводника в зависимости от размера фазных проводников в соответствии со стандартом ГОСТ Р МЭК 61800-5-2-2015, когда фазный и защитный проводники выполнены из одинакового металла. В противном случае сечение защитного проводника должно обеспечивать такую же проводимость, что и у выбранного по таблице 3.6.

Таблица 3.6 - Минимальное сечение защитного проводника

Сечение фазных проводников S (мм ²)	Минимальное сечение соответствующего защитного проводника Sp (мм ²)
S ≤ 16	S
16 < S ≤ 35	16
35 < S	S/2

Сечение кабеля должно быть рассчитано, исходя из следующих условий: укладка в лоток не более 6 кабелей в ряд, температура воздуха 30°C, изоляция ПВХ, температура поверхности 70°C. Параметры кабелей для других условий должны соответствовать требованиям местных нормативов по технике безопасности, напряжению питания и номинальному току привода с учетом требований по эксплуатации.

Необходимо придерживаться следующих правил:

- Кабель электродвигателя следует прокладывать на расстоянии от остальных кабелей.
- Кабели электродвигателей нескольких приводов можно укладывать параллельно и рядом друг с другом.
- Кабель электродвигателя, кабель питания и кабели управления рекомендуется прокладывать в разных кабельных лотках.
- В целях снижения уровня электромагнитных помех, вызванных импульсным характером выходного напряжения привода, не следует прокладывать кабель двигателя параллельно другим кабелям на протяженных участках.

Пересечение кабелей управления и силовых кабелей следует выполнять под углом, как можно более близким к 90°. Не допускается прокладка посторонних кабелей через привод. Кабельные лотки должны иметь хорошую электрическую связь друг с другом и с проводниками заземления. Для улучшения выравнивания потенциала можно использовать системы алюминиевых кабельных лотков.

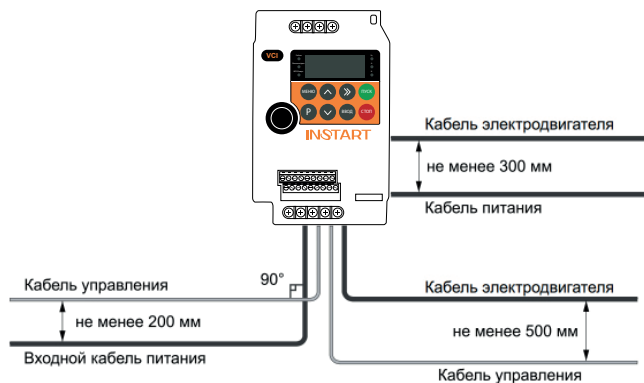


Рис. 3.6 Графическое представление расстояний между кабелями

3.5.2. Выбор кабелей управления. Экранирование

Все кабели управления должны быть экранированными. Для аналоговых сигналов следует использовать кабель типа «витая пара» с двойным экраном (см. рис. 3.7а). Каждый сигнал должен быть подключен с помощью отдельной экранированной пары. Не следует использовать один общий провод для разных аналоговых сигналов.

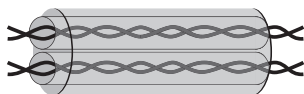


Рисунок 3.7а



Рисунок 3.7б

Для низковольтных цифровых сигналов лучше всего подходит кабель с двойным экраном, однако можно использовать и кабель типа «витая пара» с одним экраном (рис. 3.7б).

3.5.3. Подключение на шину RS485. Рекомендации по подключению

- Используйте экранированный кабель, содержащий две витые пары.
- Соедините соответствующие потенциалы (0В).
- Максимальная длина линии — 500 метров.

- Максимальная длина ответвления — 20 метров.
- Прокладка кабелей: прокладывайте сетевой кабель отдельно от силовых кабелей (по крайней мере, на расстоянии 30 см); если необходимо, выполняйте пересечения под прямыми углами; подключайте экран кабеля к клемме заземления каждого подключаемого прибора.
- Подключите терминаторы линии к каждому из двух концов линии.

3.5.4. Подключение проводов к аналоговому входу

При малой величине напряжения аналогового сигнала на него могут повлиять внешние помехи. В общем случае необходимо использовать экранированный кабель с длиной, не превышающей 20 м, как показано на рисунке 3.8.

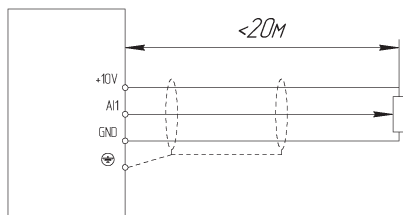


Рис. 3.8 – Схема подключения проводов к аналоговому входу (общий случай)

В случаях, когда аналоговый сигнал подвергается воздействию сильных помех, необходимо установить фильтрующий конденсатор, расположив его рядом с источником аналогового сигнала, или продеть кабель в ферритовое кольцо, как показано на рисунке 3.9. Рекомендуется сделать 2-3 витка кабеля на ферритовом кольце. Намотка должна производиться в одном направлении.

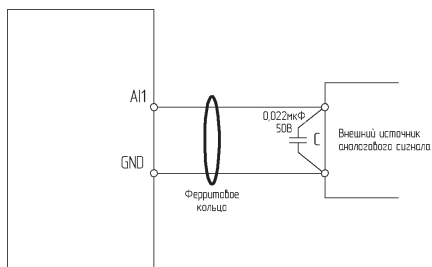


Рис. 3.9 – Схема подключения проводов к аналоговому входу (при воздействии сильных помех)

3.5.5. Подключение нагрузки к релейному выходу

Релейный выход Т/А-Т/В-Т/С представляет собой выход типа «сухой контакт», т.е. к нему требуется подвести питание согласно *рисунку 3.10* (подключение нагрузки, питающейся от переменного напряжения) или *3.11* (подключение нагрузки, питающейся от постоянного напряжения).

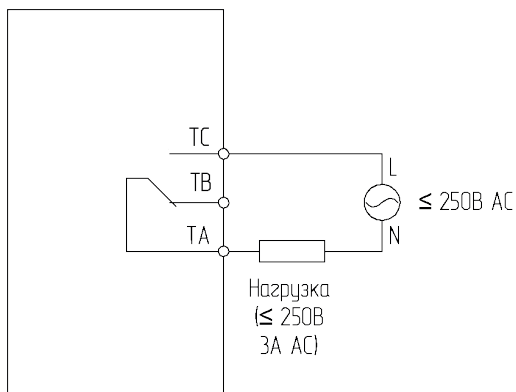


Рис. 3.10 – Схема подключения нагрузки переменного тока к релейному выходу

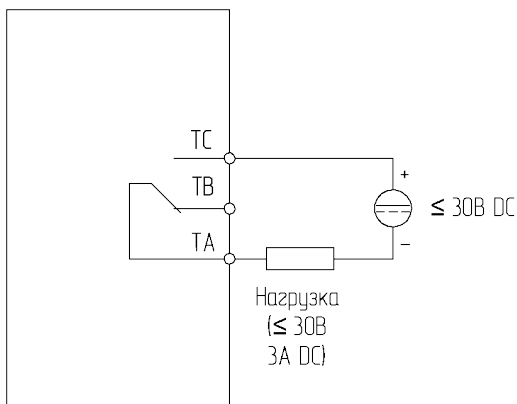


Рис. 3.11 – Схема подключения нагрузки постоянного тока к релейному выходу

Глава 4. Подготовка к работе

4.1 Меры предосторожности и проверка перед пробным запуском



Не приближайтесь к преобразователю частоты, электродвигателю и исполнительному механизму в случае использования автоматического перезапуска, т.к. внезапный перезапуск может привести к травмам персонала.

Для оперативного отключения преобразователя частоты, рекомендуется установить отдельную кнопку аварийного останова. В противном случае возможно получение травм.

Не прикасайтесь к радиатору или тормозному резистору, т.к. они нагреваются до высоких температур. В противном случае возможен ожог.

Поскольку низкую скорость вращения электродвигателя можно изменить на высокую, то перед началом работы обязательно убедитесь в том, что диапазон возможных частот электродвигателя и механического оборудования соответствует выставленному диапазону в преобразователе частоты. В противном случае возможно получение травм и повреждение оборудования.

Запрещается снимать или подключать выносную панель управления при включенном питании на преобразователе частоты. В противном случае возможно поражение электрическим током.

4.2 Пробный запуск

1) Выполнить меры предосторожности и проверку перед пробным запуском. Первое включение преобразователя рекомендуется производить при отключенном электродвигателе (отсоединенных выходных силовых кабелях).

2) После подачи питания и включения преобразователя необходимо убедиться в том, что преобразователь находится в режиме "останов" (на дисплее мигает индикация, не горит светодиод «Работа»). В случае, если на дисплее отображается сообщение типа «Er-rXX», [вам необходимо обратиться к главе 8 «Устранение неисправностей и отказов».](#)

3) Перед осуществлением настроек преобразователя под конкретное применение необходимо выполнить сброс всех настроек на заводские установки (значение функционального кода PP-01 нужно выставить 01).

- 4) Выполнить настройку параметров электродвигателя:
- P1-01 – номинальная мощность электродвигателя (кВт);
 - P1-02 – номинальное напряжение электродвигателя (В);
 - P1-03 – номинальный ток электродвигателя (А);
 - P1-04 – номинальная частота электродвигателя (Гц);
 - P1-05 – номинальная скорость электродвигателя (об/мин).

5) После успешного первого включения преобразователя при отключенном электродвигателе и осуществления всех указанных выше настроек необходимо подключить выходные силовые кабели к электродвигателю и/или дополнительному оборудованию, установленному на выходе преобразователя.

6) Первый запуск преобразователя с подключенным двигателем рекомендуется производить при помощи нажатия кнопки «Р». При удерживании кнопки «Р» электродвигатель будет вращаться на скорости, эквивалентной частоте 5 Гц. Необходимо убедиться в правильном направлении вращения подключенного электродвигателя. В случае неверного направления вращения необходимо изменить направление вращения с помощью функционального кода P0-09 или поменять местами две любые фазы выходного силового провода.



При пробном запуске преобразователя необходимо обращать особое внимание на следующее:

- привод не должен производить чрезмерных шумов, рывков и вибраций;
- величина тока электродвигателя не должна превышать номинального значения;
- правильность отображения индикации и значений на дисплее.

После успешного осуществления пробного запуска для получения желаемых характеристик привода следует осуществить настройку всех параметров работы преобразователя.

Для корректной работы преобразователя частоты обязательно должны быть введены данные с паспортной таблички электродвигателя. Для дальнейшей настройки следует использовать таблицу функциональных параметров ([см главу 6.3 Параметры меню программирования](#)).


Глава 5. Встроенная панель управления и аксессуары

5.1 Описание и функциональное назначение панели управления

Светодиодная панель может быть по умолчанию установлена в ПЧ или вынесена отдельно на шкаф с помощью отдельной выносной панели и монтажного комплекта (не входит в комплект поставки).

Навигация по пользовательскому меню:

- При подаче питания на светодиодной панели отображается опорная частота (в Гц);

- Для переключения между параметрами мониторинга используется кнопка 

- Для перехода в меню программирования используется кнопка «Меню».

Преобразователи частоты серии VCI имеют встроенную несъемную панель. Отдельно может быть приобретена выносная панель VCI-KP.

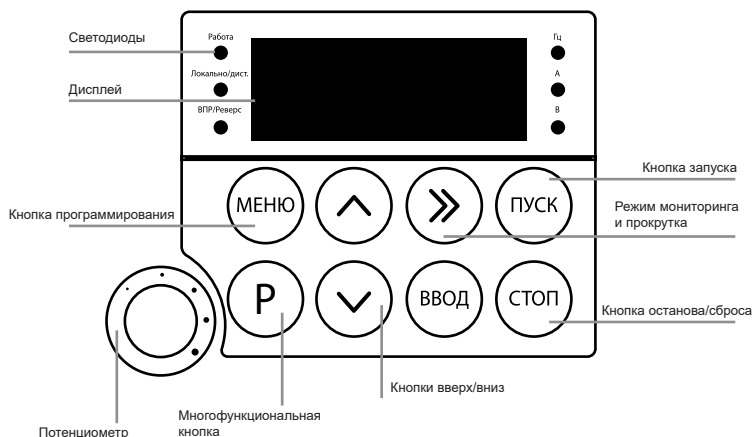



Рис. 5.1 - Встроенная панель управления со светодиодной индикацией

Таблица 5.1 Описание кнопок и светодиодов встроенной панели VCI

Назначение кнопок	
МЕНЮ	Кнопка программирования: вход в меню первого уровня или выход из группы параметров, отмена изменения параметра
ВВОД	Выполняет функцию перехода в меню второго и третьего уровня. Сохраняет выбранное значение во внутреннюю память ПЧ.
P	Многофункциональная кнопка. Может быть настроена на выполнение различных функций, таких как выбор направления вращения, реверс и т.д. Функцию кнопки 3 можно установить в параметре P7.01. По умолчанию является командой на запуск в толчковом режиме.
>>	В режиме мониторинга выполняет функцию переключения между параметрами. В режиме программирования выполняет функцию перехода между разрядами выбранных параметров.
ПУСК	Кнопка запуска ПЧ
СТОП	Останов ПЧ, сброс ошибок
ВВЕРХ/ ВНИЗ	Кнопка для изменения параметра или опорной частоты (при определенной настройке)
Светодиодная индикация	
Работа	Вкл: электродвигатель в состоянии работы Выкл: электродвигатель в состоянии останова
Локально/дист.	Вкл: запуск и останов производится с клемм Выкл: запуск и останов производится с панели управления Мигает: запуск и останов производится через Modbus RTU
ВПП/Реверс	Вкл: вращение в обратном направлении (реверс) Выкл: вращение в прямом направлении (вперед)
Гц	Вкл: отображаемая величина имеет единицу измерения Гц
A	Вкл: отображаемая величина имеет единицу измерения A
B	Вкл: отображаемая величина имеет единицу измерения B
Гц, A, B (горят одновременно)	Отображаемая величина имеет единицу измерения об/мин
A, B (горят одновременно)	A, B (горят одновременно) Отображаемая величина имеет единицу измерения %

5.2 Дисплей

На дисплей LED-панели выводится различная информация о состоянии преобразователя частоты. В состоянии готовности моргает значение опорной частоты, в состоянии ошибки отображается код текущей ошибки «ErrXX».

В процессе работы преобразователя частоты отображается рабочая (т.е. фактическая) частота. С помощью кнопки  можно переключаться между параметрами мониторинга, которые задаются параметрами P07.03, P07.04 (параметры отображения в режиме работы) и P07.05 (параметры отображения во время останова).

В состоянии останова можно отобразить на дисплее 13 показателей параметров.

В состоянии работы можно отобразить на дисплее 32 показателя параметров.

При подаче питания на дисплее высвечивается ранее выбранный для отображения параметр.

5.3 Дополнительные аксессуары

5.3.1 Панель управления VCI-KP

В базовой комплектации панель управления – несъемная. Выносная светодиодная съемная панель управления является опцией и предназначена для программирования преобразователей частоты. Панель позволяет осуществлять запуск, останов, регулирование частоты и мониторинг параметров. Степень защиты панели управления: IP31

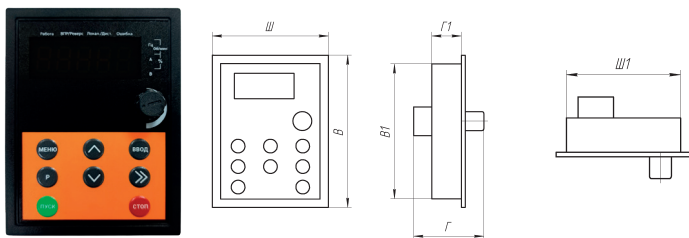


Рис. 5.3.1 – Внешний вид и обозначения размеров внешней панели управления VCI-KP

Назначение кнопок на панели управления аналогично кнопкам встроенной панели преобразователя частоты VCI ([см. таблицу 5.1](#)). Существуют некоторые отличия в светодиодной индикации, ее описание показано в таблице ниже:

Таблица 5.3.1 – Описание светодиодов на панели управления

Работа	Вкл: электродвигатель в состоянии работы Выкл: электродвигатель в состоянии останова
Локально/дист.	Вкл: запуск и останов производится с клемм Выкл: запуск и останов производится с панели управления Мигает: запуск и останов производится через Modbus RTU
ВПР/Реверс	Вкл: вращение в обратном направлении (реверс) Выкл: вращение в прямом направлении (вперед)
Ошибка	Вкл: ПЧ в состоянии ошибки
Гц	Вкл: отображаемая величина имеет единицу измерения Гц
A	Вкл: отображаемая величина имеет единицу измерения A
B	Вкл: отображаемая величина имеет единицу измерения B
Гц, A, B (горят одновременно)	Отображаемая величина имеет единицу измерения об/мин
A, B (горят одновременно)	Отображаемая величина имеет единицу измерения %

Таблица 5.3.2 - Размеры выносной панели управления VCI-KP

Габаритные размеры, мм			Установочные размеры, мм		
Ш	В	Г	Ш1	В1	Г1
60.8	79.7	36.8	51.6	70.6	15.5

5.3.2 Монтажный комплект

Монтажный комплект VCI-MK включает монтажную рамку (VCI-MF) для панели VCI-KP и удлинительный кабель (1-10 метров) для выноса панели на расстояние и ее монтаж на шкаф управления. Не входят в стандартную комплектацию.

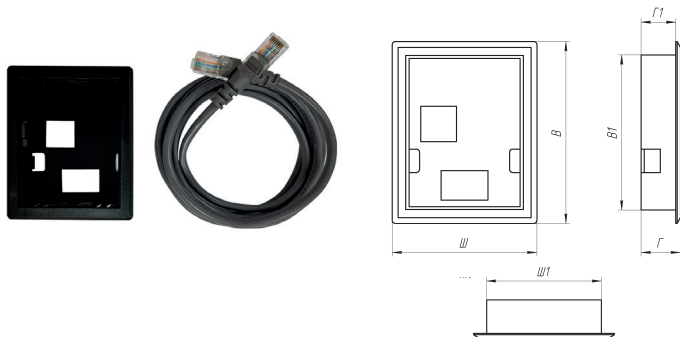


Рис. 5.3.2 Внешний вид и обозначение размеров монтажной рамки

Таблица 5.3.2 - Размеры монтажной рамки

Ш, мм	В, мм	Г, мм	Ш1, мм	В1, мм	Г1, мм
74.7	94	20.3	60.7	83	80.2

5.3.3 Удлинительный кабель

Удлинительный кабель для панели VCI-KP (1-10 метров) предназначен для выноса панели на расстояние. Не входит в стандартную комплектацию.



Рис. 5.3.3 Внешний вид удлинительного кабеля VCI-EC

Глава 6. Меню программирования

Меню программирования может быть изменено как в режиме останова, так и в режиме работы.

6.1 Навигация и редактирование параметров в меню

Меню программирования используется для просмотра и изменения параметров, определяющих работу преобразователя частоты. Для доступа к меню программирования на главном экране нажмите кнопку «Меню». В преобразователе частоты серии VCI используется трёхуровневая структура

Группа функциональных параметров (меню первого уровня) → параметр (меню второго уровня) → значение параметра (меню третьего уровня).

Ниже приведены схема и навигация по меню программирования.



Рис. 6.1 Схема настройки параметров меню

Навигация по меню программирования:



- Для навигации между группами параметров меню программирования используются кнопки \uparrow и \downarrow ;
- Для перехода в следующее подменю используется кнопка «Ввод», для возврата в предыдущее меню используется кнопка «Меню»;
- После выбора группы параметров при нажатии кнопки «Ввод»

между разрядами – кнопка 

- Для сохранения нового значения параметра используется кнопка «Ввод». Для выхода без сохранения изменений – кнопка «Меню».

Для сброса всех параметров на заводские значения, кроме параметров электродвигателя, нужно выполнить следующий порядок действий:

- На главном экране нажмите кнопку «Меню»;

- С помощью кнопок  и  выберите группу PP и нажмите кнопку «Ввод»;

- С помощью кнопок  и  выберите параметр PP-01 и нажмите кнопку «Ввод»;

- Введите значение «01» и нажмите кнопку «Ввод».

6.2 Защита от изменения параметров




Меню программирования может быть заблокировано для того, чтобы запретить нежелательным пользователям изменять параметры. Блокировка на запись параметров устанавливается параметром PP-00, который позволяет установить пароль на меню программирования.

Для блокировки меню программирования:

1. Откройте меню программирования (кнопка «Меню» на главном экране);

2. С помощью кнопок  и  выберите группу PP и нажмите кнопку «Ввод»;

3. С помощью кнопок  и  выберите параметр PP-00 и нажмите кнопку «Ввод»;

4. Придумайте пятизначный пароль, отличный от 00000, и введите его с помощью кнопок ,  и . Нажмите кнопку «Ввод».

Теперь при переходе в меню программирования преобразователь частоты сначала запросит ввод пароля, установленного ранее в параметре PP-00.

Примечания:

- Для того, чтобы отменить блокировку параметров, в параметре PP-00 нужно установить значение «00000».

- Если Вы забыли пароль, обратитесь в техническую поддержку INSTART.

6.3 Параметры меню программирования

В ПЧ серии VCI параметры сгруппированы по функциональному назначению. Для удобства программирования важно помнить:

1. Номер группы соответствует меню первого уровня;

2. Номер параметра соответствует меню второго уровня;

3. Значение параметра соответствует меню третьего уровня.

Краткая информация о таблице функциональных параметров.

Назначение столбцов таблицы функциональных параметров:

1-й столбец, «Функциональный код», содержит номер параметра;

2-й столбец, «Название функции», содержит полное название параметра;

3-й столбец, «Диапазон настройки», обозначает допустимый диапазон значений параметра;

4-й столбец, «Заводское значение» — исходное установленное значение;

5-й столбец, «Изменение», обозначает возможность или отсутствие возможности изменения данного параметра. Ниже подробно описаны условные обозначения:

□ Данный параметр может быть изменен, когда ПЧ находится как в режиме останова, так и в режиме работы;

■ Данный параметр может быть изменен только тогда, когда ПЧ находится в режиме останова;

● Данный параметр является параметром мониторинга (используется для просмотра и не может быть изменен).

Таблица 6.1 – Полный список параметров преобразователя частоты серии VCI

Функциональный код	Название функции	Диапазон настройки	Завод. знач.	Изменение
Группа P0: Основные параметры				
P0-00	Тип нагрузки	1: Тип G (нагрузки с постоянным крутящим моментом)	1	●
P0-01	Режим управления	0: резерв 2: Скалярный (U/F)	2	■
P0-02	Источник команд пуска/останова	0: панель управления 1: терминал (клеммы управления) 2: протокол связи Modbus RTU	0	□
P0-03	Источник задания частоты A	0: кнопки панели управления (без сохранения значения опорной частоты при отключении питания) 1: кнопки панели управления (с сохранением значения опорной частоты при отключении питания) 2: аналоговый вход AI1 3: потенциометр встроенной панели управления	3	■

		4: потенциометр внешней панели управления 5: импульсный вход (DI5) 6: многоступенчатый режим 7: ПЛК 8: ПИД-управление 9: протокол связи Modbus RTU		
P0-04	Вспомогательный источник задания частоты В	Аналогично P0-03	0	■
P0-05	Верхний предел источника задания частоты В при комбинации источников	0: максимальная частота (P0-10) 1: текущая частота источника А	0	□
P0-06	Диапазон регулировки источника задания частоты В при комбинации источников	0% ~ 150%	100%	□
P0-07	Выбор типа взаимодействия источников частоты А и В	Разряд единиц: 0: работает только источник А (источник В заблокирован) 1: комбинация источников А и В (определяется разрядом десятков) 2: разрешено переключение между источниками А и В 3: разрешено переключение между источником А и комбинацией источников А и В 4: разрешено переключение между источником В и комбинацией источников А и В Разряд десятков: 0: А + В 1: А – В 2: Максимум из А или В 3: Минимум из А или В, 4,5:резерв	00	□

P0-08	Опорная частота (при источнике частоты – кнопки панели управления)	0.00 Гц ~ (P0-10)	50.00 Гц	<input type="checkbox"/>
P0-09	Выбор направления вращения электродвигателя	0: прямое 1: обратное	0	<input type="checkbox"/>
P0-10	Максимальная частота	50.00 ~ 320.00 Гц	50.00 Гц	<input checked="" type="checkbox"/>
P0-11	Источник задания верхней предельной частоты	0: фиксированное значение в параметре P0-12 1: AI1 2: потенциометр встроенной панели управления 3: потенциометр внешней панели управления 4: импульсный вход (DI5) 5: протокол связи Modbus RTU	0	<input checked="" type="checkbox"/>
P0-12	Верхняя предельная частота	(P0-14) ~ (P0-10)	50.00 Гц	<input type="checkbox"/>
P0-13	Смещение верхнего предела при задании аналогового источника верхнего предела частоты	(P0-14) ~ (P0-10)	0.00 Гц	<input type="checkbox"/>
P0-14	Нижняя предельная частота	0.00 Гц ~ (P0-12)	0.00 Гц	<input type="checkbox"/>
P0-15	Несущая частота (ШИМ)	0.5 кГц ~ 16.0 кГц	Зависит от модели	<input type="checkbox"/>
P0-16	Подстройка несущей частоты в зависимости от температуры радиатора	0: выключена 1: включена	0	<input type="checkbox"/>

P0-17	Время разгона 1	0.0 с ~ 6500.0 с	Зависит от модели	<input type="checkbox"/>
P0-18	Время замедления 1	0.0 с ~ 6500.0 с	Зависит от модели	<input type="checkbox"/>
P0-19	Точность задания времени разгона и замедления	0: 1 сек 1: 0.1 сек 2: 0.01 сек	1	<input checked="" type="checkbox"/>
P0-20	резерв			
P0-21	Смещение частоты вспомогательного источника частоты для работы по А и В	0.00 Гц ~ (P0-10)	0.00 Гц	<input type="checkbox"/>
P0-23	Сохранение опорной частоты при задании частоты с кнопок панели управления после останова и отключения питания	0: не сохраняется 1: сохраняется	0	<input type="checkbox"/>
P0-24	резерв			
P0-25	Базовая частота времени разгона и замедления	0: (P0-10) 1: Опорная частота 2:100Гц	0	<input checked="" type="checkbox"/>
P0-26	Базовая частота при задании частоты с кнопок панели во время работы	0: рабочая частота 1: опорная частота	0	<input checked="" type="checkbox"/>
P0-27	Привязка источника команд пуск/останов к источнику частоты	Единицы: привязка команд пуска/останова с панели управления к источнику частоты Десятки: привязка команд пуска/останова с клемм к источнику частоты Сотни: привязка команд пуска/останова с протокола Modbus RTU к источнику частоты; Тысячи-резерв. 0: нет привязки 1: кнопки панели управления 2: AI1 3: потенциометр встроенной панели управления 4: потенциометр внешней панели	0000	<input type="checkbox"/>

		управления 5: импульсный вход (DI5) 6: многоступенчатый режим 7: ПЛК 8: ПИД-управление 9: протокол связи Modbus RTU		
P0-28,29	Резерв			
Группа P1: Параметры электродвигателя				
P1-00	Тип электродвигателя	0: стандартный асинхронный электродвигатель 1: электродвигатель, адаптированный для работы с частотным преобразователем (АДЧР)	0	■
P1-01	Номинальная мощность электродвигателя	0.1 ~ 1000.0 кВт	Зависит от модели	■
P1-02	Номинальное напряжение электродвигателя	1 ~ 2000 В	Зависит от модели	■
P1-03	Номинальный ток электродвигателя	0.01 ~ 655.35 А	Зависит от модели	■
P1-04	Номинальная частота электродвигателя	0.01 ~ (P0-10)	Зависит от модели	■
P1-05	Номинальная скорость вращения электродвигателя	1 ~ 65535 об/мин	Зависит от модели	■
P1-06	Сопrotивление обмоток статора	0.001 ~ 65.535 Ом	Измеряемый при идентификации параметр	■
P1-07	Сопrotивление обмоток ротора	0.001 ~ 65.535 Ом	Измеряемый при идентификации параметр	■
P1-08	Индуктивность рассеяния электродвигателя	0.01 ~ 655.35 мГн	Измеряемый при идентификации параметр	■

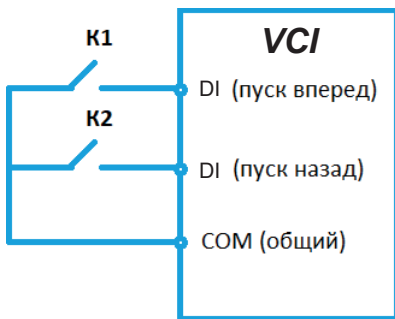
P1-09	Взаимная индуктивность электродвигателя	0.01 ~ 655.35 мГн	Измеряемый при идентификации параметр	■
P1-10	Ток холостого хода	0.01 А ~ (P1-03)	Измеряемый при идентификации параметр	■
P1-37	Идентификация параметров электродвигателя	0: нет действия 1: статическая идентификация 2: полная динамическая идентификация; 3: резерв	0	■
Группа P2: Резерв				
Группа P3: Параметры для настройки скалярного способа управления (U/f)				
P3-00	Тип характеристики U/f	0: линейная 1: ломаная 2: квадратичная 3: квадратичная 1.2 4: квадратичная 1.4 5: резерв 6: квадратичная 1.6 7: резерв 8: квадратичная 1.8 9-11: резерв	0	■
P3-01	Повышение крутящего момента	0.0% (автоматическое повышение) 0.1% ~ 30.0%	Зависит от модели	□
P3-02	Частота отсечки повышения крутящего момента	0.00 Гц ~ (P0-10)	50.00 Гц	■
P3-03	Частота точки 1 на ломаной характеристике	0.00 Гц ~ (P3-05)	1.30 Гц	■
P3-04	Напряжение точки 1 на ломаной характеристике	0.0% ~ 100.0%	15.0%	■
P3-05	Частота точки 2 на ломаной характеристике	(P3-03) ~ (P3-07)	5.00 Гц	■
P3-06	Напряжение точки 2 на ломаной характеристике	0.00% ~ 100.0%	20.0%	■

P3-07	Частота точки 3 на ломаной характеристике	(P3-05) ~ (P1-04)	50.00 Гц	■
P3-08	Напряжение точки 3 на ломаной характеристике	0.00% ~ 100.0%	100.0%	■
P3-09	Компенсация скольжения при скалярном управлении	0.0% ~ 200.0%	0.0%	□
P3-10	Коэффициент перевозбуждения при скалярном управлении	0 ~ 200	64	□
P3-11	Коэффициент подавления колебаний при скалярном управлении	0 ~ 100	Зависит от модели	□
P3-12~P3-17	Резерв			
P3-18	Перегрузочная способность преобразователя	50-180%	150%	□
P3-22	Напряжение срабатывания защиты по перенапряжению на звене постоянного тока	200 ~ 2000 В	Зависит от модели	■
P3-23	Защита по перенапряжению на звене постоянного тока	0: выключена 1: включена	1	■
P3-24~P3-33	Резерв			
Группа P4: Функции входных клемм				
P4-00	Функция клеммы DI1	0: нет функции 1: Пуск 2: Реверс 3: трехпроводный режим управления (стоп) 4: толчковый режим, вращение вперед	1	■
P4-01	Функция клеммы DI2		2	■
P4-02	Функция клеммы DI3		4	■
P4-03	Функция клеммы DI4		9	■
P4-04	Функция клеммы DI5		12	■

		<p>5: толчковый режим, обратное вращение</p> <p>6: клемма увеличения частоты</p> <p>7: клемма уменьшения частоты</p> <p>8: останов по инерции</p> <p>9: сброс ошибки</p> <p>10: пауза вращения</p> <p>11: вход внешней ошибки (нормально-разомкнутый)</p> <p>12: клемма 1 многоступенчатого режима</p> <p>13: клемма 2 многоступенчатого режима</p> <p>14: клемма 3 многоступенчатого режима</p> <p>15: клемма 4 многоступенчатого режима</p> <p>16: выбор времени разгона и замедления, клемма 1</p> <p>17: выбор времени разгона и замедления, клемма 2</p> <p>18: переключение источника частоты между А и В</p> <p>19: сброс опорной частоты при задании с клемм или кнопок панели управления</p> <p>20: выбор источника команд пуск/останов, клемма 1</p> <p>21: запрет разгона и замедления</p> <p>22: пауза ПИД-управления</p> <p>23: сброс состояния ПЛК</p> <p>25: вход счетчика (только DI5)</p> <p>26: сброс счетчика</p> <p>27: контроль длины (только DI5)</p> <p>28: сброс длины</p> <p>29: запрет управления крутящим моментом</p>		
--	--	---	--	--

		<p>30: высокочастотный импульсный вход (только DI5)</p> <p>32: немедленное торможение постоянным током</p> <p>33: вход внешней ошибки (нормально-замкнутый)</p> <p>34: запрет на изменение источников задания частоты</p> <p>35: обратное ПИД-управление</p> <p>36: резерв</p> <p>37: выбор источника команд пуск/останов, клемма 2</p> <p>38: пауза ПИД-управления</p> <p>39: переключение между установленным источником частоты и источником А</p> <p>40: переключение между установленным источником частоты и источником В</p> <p>43: переключение между параметрами ПИД-управления</p> <p>44: пользовательская ошибка 1</p> <p>45: пользовательская ошибка 2</p> <p>47: аварийный останов</p> <p>48: резерв</p> <p>49: замедление с торможением постоянным током</p> <p>50: Резерв</p> <p>51-63: резерв</p>		
P4-05-P4-09	Резерв			
P4-10	Время фильтрации цифровых входов	0.000 с ~ 1.000 с	0.010 с	□
P4-11	Режим управления с клемм	<p>0: двухпроводный режим 1</p> <p>1: двухпроводный режим 2</p> <p>2: трехпроводный режим 1</p> <p>3: трехпроводный режим 2</p>	0	■

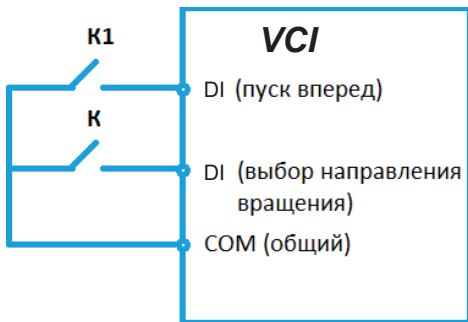
0: двухпроводной режим 1:
Комбинации клемм:



K1	K2	Команда
ВЫКЛ.	ВЫКЛ.	Останов
ВЫКЛ.	ВКЛ.	Реверс
ВКЛ.	ВЫКЛ.	Вперёд
ВКЛ.	ВКЛ.	Останов

Переключатель K1 – запуск в прямом направлении вращения электродвигателя, а K2 – в обратном.

1: Двухпроводной режим 2:

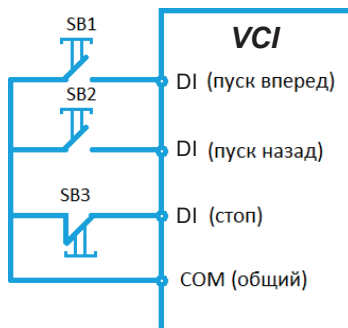


К1	К	Команда
ВЫКЛ.	ВЫКЛ.	Останов
ВЫКЛ.	ВКЛ.	Останов
ВКЛ.	ВЫКЛ.	Вперёд
ВКЛ.	ВКЛ.	Реверс

Переключатель К1 — запуск, а направление вращения электродвигателя определяется состоянием переключателя К.

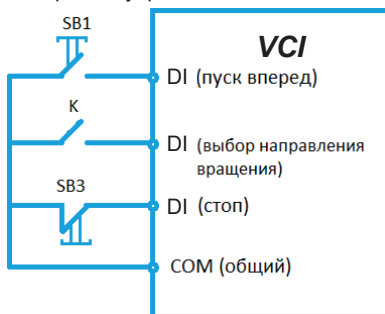
Примечание: когда сигнал клемм К1/К действителен, но из других источников задания команды управления подается команда для останова, то для следующего запуска необходимо снять с клеммы сигнал и подать его снова.

2: Трехпроводный режим управления 1:



Кнопка SB3 (H3) является подтверждающей запуск клеммой, кнопка SB1 – запуск в прямом направлении, SB2 – запуск в обратном направлении.

3: Трехпроводной режим управления 2:



Кнопка SB3 (H3) — является подтверждающей запуск клеммой, кнопка SB1 — подтверждающей запуск, переключатель К определяет направление вращения.

Функциональный код	Название функции	Диапазон настройки	Завод. знач.	Изменение
P4-12	Скорость изменения опорной частоты при задании с кнопок панели управления	0.001 ~ 65.535 Гц/с	1.00 Гц/с	<input type="checkbox"/>
P4-13	Нижний предел аналогового входа AI1 (для сигнала 4-20 мА установить 2.00)	0.00 В ~ (P4-15)	0.00 В	<input type="checkbox"/>
P4-14	Опорный сигнал, соответствующий нижнему пределу аналогового входа AI1	-100.00% ~ 100.00%	0.0 %	<input type="checkbox"/>
P4-15	Верхний предел аналогового входа AI1	(P4-13) ~ 10.00 В	10.00 В	<input type="checkbox"/>
P4-16	Опорный сигнал, соответствующий верхнему пределу аналогового входа AI1	-100.00% ~ 100.00%	100.00 %	<input type="checkbox"/>
P4-17	Время фильтрации AI1	0.00 с ~ 10.00 с	0.10 с	<input type="checkbox"/>
P4-18~P4-27	Резерв			
P4-28	Минимальная частота импульсного входа (DI5)	0.00 кГц ~ (P4-30)	0.00 кГц	<input type="checkbox"/>
P4-29	Опорный сигнал, соответствующей минимальной частоте импульсного входа (DI5)	-100.00% ~ 100.00%	0.0 %	<input type="checkbox"/>
P4-30	Максимальная частота импульсного входа (DI5)	(P4-28) ~ 50.00 кГц	50.00 кГц	<input type="checkbox"/>
P4-31	Опорный сигнал, соответствующей максимальной частоте импульсного входа (DI5)	-100.00% ~ 100.00%	100.00 %	<input type="checkbox"/>

P4-32	Время фильтрации импульсного входа (DI5)	0.00 с ~ 10.00 с	0.10 с	<input type="checkbox"/>
P4-33~P4-34	Резерв			
P4-35	Задержка срабатывания DI1	0.0 с ~ 6553,5 с	0.0 с	■
P4-36	Задержка срабатывания DI2	0.0 с ~ 6553,5 с	0.0 с	■
P4-37	Задержка срабатывания DI3	0.0 с ~ 6553,5 с	0.0 с	■
P4-38	Выбор типа логики для цифровых входов DI	0: срабатывание по замыканию DI-COM 1: срабатывание по размыканию DI-COM Единицы: DI1 Десятки: DI2 Сотни: DI3 Тысячи: DI4 Десятки тысяч: DI5	00000	■
P4-39	Выбор работы аналогового входа AI1	0: работа по напряжению в диапазоне 0...10 В 1: работа по току в диапазоне 0...20 мА	0	■
P4-40	Резерв			
Группа P5: Функции выходных клемм				
P5-00	Функция клеммы FM	0-импульсный выход (FMP) 1-цифровой выход с открытым коллектором (FMR)	0	<input type="checkbox"/>
P5-01	Функция FM в режиме цифрового выхода с открытым коллектором FMR	0: нет функции 1: работа 2: авария 3: достижение пользовательской частоты FDT1	0	<input type="checkbox"/>
P5-02	Функция выходного реле T/A-T/B-T/C	4: достижение частоты регистрации 5: работа на нулевой частоте (только в режиме работы ПЧ) 6: предупреждение о перегрузке электродвигателя 7: предупреждение о перегрузке ПЧ 8: достижение опорного значения счетчика	2	<input type="checkbox"/>

		<p>9: достижение установленного значения счетчика</p> <p>10: достижение длины</p> <p>11: цикл ПЛК завершен</p> <p>12: достижение суммарного времени работы</p> <p>13: достижение верхней предельной или нижней предельной частоты</p> <p>15: готовность к работе</p> <p>17: достижение верхней предельной частоты</p> <p>18: достижение нижней предельной частоты</p> <p>19: состояние пониженного напряжения на звене постоянного тока</p> <p>20: управление по Modbus RTU</p> <p>23: работа на нулевой частоте (включая режим останова)</p> <p>24: достижение суммарного времени во включенном состоянии</p> <p>25: достижение пользовательской частоты FDT2</p> <p>26: достижение частоты 1</p> <p>27: достижение частоты 2</p> <p>28: достижение тока 1</p> <p>29: достижение тока 2</p> <p>30: достижение заданного времени</p> <p>31: достижение предела уровня сигнала AI1</p> <p>32: холостой ход</p> <p>33: реверс</p> <p>34: нулевой ток на выходе</p>		
--	--	--	--	--

		35: достижение заданной температуры силового модуля 36: превышение заданного тока 37: достижение нижней предельной частоты (как в рабочем режиме, так и в режиме останова) 38: сигнал предупреждения 39-54: резерв		
P5-06	Функция FM в режиме высокочастотного импульсного выхода FMP	0: рабочая частота 1: опорная частота 2: выходной ток 4: выходная мощность 5: выходное напряжение	0	<input type="checkbox"/>
P5-07	Функция аналогового выхода АО1	6: резерв 7: напряжение AI1 8-12: резерв 13: скорость электродвигателя	0	<input type="checkbox"/>
P5-09	Максимальная выходная частота FM в режиме высокочастотного импульсного выхода	0.01 ~ 100.00 кГц	50.00 кГц	<input type="checkbox"/>
P5-10	Коэффициент смещения АО1	-100.00% ~ 100.00%	0.0%	<input type="checkbox"/>
P5-11	Коэффициент усиления АО1	-10.00 ~ 10.00	1.00	<input type="checkbox"/>
P5-12~P5-17	Резерв			
P5-18	Время задержки включения реле Т/А-Т/В-Т/С	0.0 ~ 3600,0 с	0.0 с	<input type="checkbox"/>
P5-19	Время задержки отключения реле Т/А-Т/В-Т/С	0.0 ~ 3600,0 с	0.0 с	<input type="checkbox"/>
P5-20	Время задержки FMR	0.0 ~ 3600,0 с	0.0 с	<input type="checkbox"/>
P5-20, P5-21	Резерв			
P5-22	Выбор типа логики для выходов	0: нормально-разомкнутый выход 1: нормально-замкнутый выход Десятки: реле Т/А-Т/С	00000	<input type="checkbox"/>

		Тысячи: выход с открытым коллектором FMR		
P5-23	Выбор диапазона аналогового выхода АО1	0: 0 ~ 20 mA 1: 4 ~ 20 mA	0	<input type="checkbox"/>
Группа P6: Функции запуска/останова				
P6-00	Режим запуска	0: прямой пуск 1: режим контроля скорости (автоподхвата) 2: торможение постоянным током перед запуском	0	<input type="checkbox"/>
P6-01	Режим контроля скорости (автоподхвата)	0: от частоты останова 1: от нулевой частоты 2: от максимальной частоты	0	<input checked="" type="checkbox"/>
P6-02	Коэффициент быстродействия отслеживания скорости	1 ~ 100	20	<input type="checkbox"/>
P6-03	Частота запуска	0.00 ~ 10.00 Гц	0.00 Гц	<input type="checkbox"/>
P6-04	Время удержания частоты запуска	0.0 ~ 100.0 с	0.0 с	<input checked="" type="checkbox"/>
P6-05	Ток динамического торможения перед запуском	0% ~ 100%	0%	<input checked="" type="checkbox"/>
P6-06	Время динамического торможения перед запуском	0.0 ~ 100.0 с	0.0 с	<input checked="" type="checkbox"/>
P6-07	Режим разгона / замедления	0: прямая характеристика 1: S-образная характеристика A 2: S-образная характеристика B	0	<input checked="" type="checkbox"/>
P6-08	Начальный участок S-образной характеристики	0.0% ~ 70%	30.0%	<input checked="" type="checkbox"/>
P6-09	Последний участок S-образной характеристики	0.0% ~ 70%	30.0%	<input checked="" type="checkbox"/>

P6-10	Режим останова	0: останов с замедлением 1: останов по инерции	0	<input type="checkbox"/>
P6-11	Частота начала торможения постоянным током	0.00 Гц ~ P0-10	0.00 Гц	<input type="checkbox"/>
P6-12	Время ожидания торможения постоянным током	0.0 ~ 100.0 с	0.0 с	<input type="checkbox"/>
P6-13	Ток торможения постоянным током	0% ~ 100%	0%	<input type="checkbox"/>
P6-14	Время торможения постоянным током	0.0 ~ 100.0 с	0.0 с	<input type="checkbox"/>
P6-15	Коэффициент торможения	0% ~ 100%	100%	<input type="checkbox"/>
Группа P7: Функции панели управления и мониторинга состояния				
P7-00	Резерв			
P7-01	Функция кнопки P	0: нет функции 1: переключение между источниками команд пуска/останова 2: переключение направления вращения 3: толчковый режим, вращение вперед 4: толчковый режим, обратное вращение	0	<input type="checkbox"/>
P7-02	Кнопка СТОП/СБРОС	0: активна только при подаче команд пуска/останова с панели управления 1: активна при любом источнике команд пуска/останова	1	<input type="checkbox"/>

P7-03	Отображаемые параметры мониторинга в режиме работы (основные)	0000 ~ FFFF Бит 00: рабочая частота (Гц) Бит 01: опорная частота (Гц) Бит 02: напряжение звена постоянного тока (В) Бит 03: выходное напряжение (В) Бит 04: выходной ток (А) Бит 05: выходная мощность (кВт) Бит 06: выходной момент (%) Бит 07: состояние входных клемм Бит 08: состояние выходных клемм Бит 09: напряжение на AI1 (В) Бит 10: напряжение на потенциометре внешней панели управления (В) Бит 12: текущее значение счетчика Бит 14: скорость электродвигателя (об/мин) Бит 15: опорный сигнал ПИД-управления	001F (0000 0000 0001 1111, т.е. отображается рабочая частота (Гц), опорная частота (Гц), напряжение звена постоянного тока (В), выходное напряжение (В), выходной ток (А))	□
P7-04	Отображаемые параметры мониторинга в режиме работы (доп-ные)	0000 ~ FFFF Бит 00: обратная связь ПИД-управления Бит 01: ступень ПЛК Бит 02: частота высокочастотного импульсного входа DI5 (кГц) Бит 03: рабочая частота 2 (Гц) Бит 04: оставшееся время работы Бит 05: напряжение на AI1 до коррекции (В) Бит 06: напряжение на потенциометре внешней панели управления до коррекции (В)	0000 (т.е. доп-ные параметры не отображаются по умолчанию)	□

		<p>Бит 08: линейная скорость</p> <p>Бит 09: текущее время включения питания (ч)</p> <p>Бит 10: текущее время работы (мин)</p> <p>Бит 11: частота высокочастотного импульсного входа (Гц)</p> <p>Бит 12: уставка с протокола связи Modbus RTU</p> <p>Бит 14: частота источника частоты А (Гц)</p> <p>Бит 15: частота источника частоты В (Гц)</p>		
P7-05	Отображаемые параметры мониторинга в режиме останова	<p>0000 ~ FFFF</p> <p>Бит 00: опорная частота (Гц)</p> <p>Бит 01: напряжение звена постоянного тока (В)</p> <p>Бит 02: состояние входных клемм</p> <p>Бит 03: состояние выходных клемм</p> <p>Бит 04: напряжение на AI1 (В)</p> <p>Бит 05: напряжение на потенциометре внешней панели управления (В)</p> <p>Бит 07: текущее значение счетчика</p> <p>Бит 09: ступень ПЛК</p> <p>Бит 10: скорость электродвигателя (об/мин)</p> <p>Бит 11: опорный сигнал ПИД-управления</p> <p>Бит 12: частота высокочастотного импульсного входа DI5 (кГц)</p>	0033 (0000 0000 0011 0011, т.е. отображается опорная частота (Гц), напряжение звена постоянного тока (В), напряжение на AI1 (В), напряжение на потенциометре внешней панели управления (В))	<input type="checkbox"/>
P7-06	Коэффициент отображения скорости электродвигателя	0.0001 ~ 6.5000	1.0000	<input type="checkbox"/>

P7-07	Текущая температура силового модуля	0.0 ~ 100.0 °C	-	●
P7-08	Версия программного обеспечения	-	-	●
P7-09	Суммарное время работы	0 ~ 65535 ч	-	●
P7-10	Версия силового модуля	-	-	●
P7-11	Версия ПО платы управления	-	-	●
P7-12	Количество разрядов после запятой для отображения скорости электродвигателя	Разряд десятков-резерв; Разряд единиц: 0: 0 разрядов 1: 1 разряд 2: 2 разряда 3: 3 разряда	21	□
P7-13	Суммарное время включения питания	0 ~ 65535 ч	-	●
P7-14	Суммарное энергопотребление	0 ~ 65535 кВт/ч	-	●
Группа P8: Расширенные функции				
P8-00	Частота толчкового режима	0.00 Гц ~ (P0-10)	2.00 Гц	□
P8-01	Время разгона для толчкового режима	0.0 ~ 6500.0 с	20.0 с	□
P8-02	Время замедления для толчкового режима	0.0 ~ 6500.0 с	20.0 с	□
P8-03	Время разгона 2	0.0 ~ 6500.0 с	Зависит от модели	□
P8-04	Время замедления 2	0.0 ~ 6500.0 с	Зависит от модели	□
P8-05	Время разгона 3	0.0 ~ 6500.0 с	Зависит от модели	□
P8-06	Время замедления 3	0.0 ~ 6500.0 с	Зависит от модели	□
P8-07	Время разгона 4	0.0 ~ 6500.0 с	Зависит от модели	□
P8-08	Время замедления 4	0.0 ~ 6500.0 с	Зависит от модели	□

P8-09	Частота скачкообразной перестройки точка 1	0.00 Гц ~ (P0-10)	0.00 Гц	<input type="checkbox"/>
P8-10	Частота скачкообразной перестройки точка 2	0.00 Гц ~ (P0-10)	0.00 Гц	<input type="checkbox"/>
P8-11~P8-13	Резерв			
P8-14	Действие при выставлении частоты ниже нижней предельной	0: работа на нижней предельной частоте 1: останов 2: работа на нулевой частоте	0	<input type="checkbox"/>
P8-15	Резерв			
P8-16	Порог суммарного времени включения питания	0 ~ 65000 ч	0 ч	<input type="checkbox"/>
P8-17	Порог суммарного времени работы	0 ~ 65000 ч	0 ч	<input type="checkbox"/>
P8-18	Защита от автоматического перезапуска	0: отключена 1: включена	Зависит от модели	<input type="checkbox"/>
P8-19	Значение частоты FDT1	00.00 Гц ~ (P0-10)	50.00 Гц	<input type="checkbox"/>
P8-20	Диапазон обнаружения частоты FDT1	0.0 ~ 100.0 %	5.0 %	<input type="checkbox"/>
P8-21	Резерв			
P8-22	Скачкообразная перестройка частоты во время разгона / замедления	0: выключена 1: включена	0	<input type="checkbox"/>
P8-23, P8-24	Резерв			
P8-25	Частота переключения между временем разгона 1 и временем разгона 2	00.00 Гц ~ (P0-10)	0.00 Гц	<input type="checkbox"/>
P8-26	Частота переключения между временем замедления 1 и временем замедления 2	00.00 Гц ~ (P0-10)	0.00 Гц	<input type="checkbox"/>

P8-27	Приоритет толчкового режима при управлении с клемм	0: функция неактивна 1: функция активна	0	<input type="checkbox"/>
P8-28	Значение частоты FDT2	00.00 Гц ~ (P0-10)	50.00 Гц	<input type="checkbox"/>
P8-29	Диапазон обнаружения частоты FDT2	0.0 ~ 100.0 %	5.0 %	<input type="checkbox"/>
P8-30	Уровень частоты 1	00.00 Гц ~ (P0-10)	50.00 Гц	<input type="checkbox"/>
P8-31	Диапазон частоты 1	0.0 ~ 100.0 %	0.0 %	<input type="checkbox"/>
P8-32	Уровень частоты 2	00.00 Гц ~ (P0-10)	50.00 Гц	<input type="checkbox"/>
P8-33	Диапазон частоты 2	0.0 ~ 100.0 %	0.0 %	<input type="checkbox"/>
P8-34	Уровень тока холостого хода	0.0 ~ 300.0% (от номинального тока электродвигателя)	5.0 %	<input type="checkbox"/>
P8-35	Задержка обнаружения холостого хода	0.01 ~ 600.00 с	0.10 с	<input type="checkbox"/>
P8-36	Уровень перегрузки электродвигателя	0% - защита выключена 0.1 ~ 300.0 % (от номинального тока электродвигателя)	200.0 %	<input type="checkbox"/>
P8-37	Задержка обнаружения перегрузки электродвигателя	0.00 ~ 600.00 с	0.00 с	<input type="checkbox"/>
P8-38	Уровень тока 1	0.0 ~ 300.0% (от номинального тока электродвигателя)	100.0 %	<input type="checkbox"/>
P8-39	Диапазон тока 1	0.0 ~ 300.0% (от номинального тока электродвигателя)	0.0 %	<input type="checkbox"/>
P8-40	Уровень тока 2	0.0 ~ 300.0% (от номинального тока электродвигателя)	100.0 %	<input type="checkbox"/>
P8-41	Диапазон тока 2	0.0 ~ 300.0% (от номинального тока электродвигателя)	0.0 %	<input type="checkbox"/>
P8-42	Отсчет времени	0: выключен 1: включен	0	<input type="checkbox"/>

P8-43	Источник задания отсчета времени	0: (P8-44) 1: AI1 2: потенциометр внешней панели управления 3: потенциометр встроенной панели управления (для источников 1, 2, 3 100% соответствует значению в параметре P8-44)	0	<input type="checkbox"/>
P8-44	Задание времени отсчета	0.0 ~ 6500.0 мин	0.0 мин	<input type="checkbox"/>
P8-45	Калибровка нижнего предела уровня сигнала AI1	0.00 В ~ (P8-46)	3.10 В	<input type="checkbox"/>
P8-46	Калибровка верхнего предела уровня сигнала AI1	(P8-45) ~ 11.00 В	6.80 В	<input type="checkbox"/>
P8-47	Порог температуры силового модуля	0 ~ 100 °С	75 °С	<input type="checkbox"/>
P8-48	Управление вентилятором охлаждения	0: включен только во время работы 1: включен всегда	0	<input type="checkbox"/>
P8-49	Частота пробуждения из спящего режима	(P8-51) ~ (P0-10)	0.00 Гц	<input type="checkbox"/>
P8-50	Время задержки пробуждения из спящего режима	0.0 ~ 6500.0 с	0.0 с	<input type="checkbox"/>
P8-51	Частота перехода в спящий режим	0.00 Гц ~ (P8-49)	0.00 Гц	<input type="checkbox"/>
P8-52	Время задержки перехода в спящий режим	0.0 ~ 6500.0 с	0.0 с	<input type="checkbox"/>
P8-53	Уставка текущего времени работы	0.0 ~ 6500.0 мин	0.0 мин	<input type="checkbox"/>
P8-54	Коэффициент коррекции выходной мощности	0.0 ~ 200.0 %	100.0 %	<input type="checkbox"/>
P8-55	Время замедления для аварийного останова	От 0,00 до 650,00(P0-19=2) От 0,0 до 6500,0(P0-19=1) От 0 до 65000 (P0-19=0)	Зависит от модели	<input type="checkbox"/>

P8-56	Резерв			
Группа P9: Функции защит и ошибок				
P9-00	Защита от перегрузки электродвигателя	0: Неактивно 1: Активно	1	<input type="checkbox"/>
P9-01	Коэффициент защиты электродвигателя	0.20 ~ 10.00	1.00	<input type="checkbox"/>
P9-02	Уставка предупреждения о перегрузке	50 ~ 100%	80%	<input type="checkbox"/>
P9-03	Чувствительность защиты при перенапряжении	0 (неактивна) ~ 100	30%	<input type="checkbox"/>
P9-04	Порог срабатывания защиты при перенапряжении	200-2000В	Зависит от модели	<input type="checkbox"/>
P9-05	Чувствительность защиты при превышении тока	0 ~ 100	20	<input type="checkbox"/>
P9-06	Порог срабатывания защиты при превышении тока	50 ~ 200%	150%	<input type="checkbox"/>
P9-07	Защита от КЗ на землю при включении	0: неактивна 1: активна	0	<input type="checkbox"/>
P9-08	Напряжение активации тормозного модуля	100 ~ 2000 В	Зависит от модели	■
P9-09	Количество автосбросов после возникновения ошибки	0 ~ 20	0	<input type="checkbox"/>
P9-10	Срабатывание выходных клемм при перезапуске после возникновения ошибки	0: функция неактивна 1: функция активна	0	<input type="checkbox"/>
P9-11	Время задержки при перезапуске после возникновения ошибки	0.1 ~ 100.0 с	1.0 с	<input type="checkbox"/>
P9-12	Выбор защиты от потери входной фазы / выключения	Единицы: защита от потери входной фазы 0: неактивна	11	<input type="checkbox"/>

	шунтирующего контактора	1: активна Десятки: защита от выключения шунтирующего контактора 0: неактивна 1: активна		
P9-13	Защита от обрыва выходной фазы	0: выключена 1: включена	1	□
P9-14	Ошибка №3	0: нет ошибки	-	●
P9-15	Ошибка №2	2: перегрузка по току во время работы	-	●
P9-16	Ошибка №1 (последняя)	3: перегрузка по току во время замедления 4: перегрузка при постоянной скорости 5: перенапряжение во время работы 6: перенапряжение во время замедления 7: перенапряжение при постоянной скорости 8: перегрузка резистора заряда 9: пониженное напряжение 10: перегрузка ПЧ 11: перегрузка электродвигателя 12: обрыв входной фазы 13: потеря выходной фазы 14: перегрев силового модуля 15: внешняя ошибка 16: ошибка коммуникационной связи Modbus RTU 17: ошибка шунтирующего контактора 18: ошибка обнаружения тока 19: ошибка идентификации параметров электродвигателя 21: ошибка чтения/записи в EEPROM 22: отказ силового каскада ПЧ 23: КЗ на землю 26: достигнут предел суммарного времени работы	-	●

		27: пользовательская ошибка 1 28: пользовательская ошибка 2 29: достигнут предел времени включения питания 30: Холостой ход 31: Потеря сигнала обратной связи ПИД 40: Ошибка ограничения тока		
P9-17	Частота при возникновении ошибки №1	-	-	●
P9-18	Ток при возникновении ошибки №1	-	-	●
P9-19	Напряжение ЗПТ при возникновении ошибки №1	-	-	●
P9-20	Состояние входных клемм при возникновении ошибки №1	-	-	●
P9-21	Состояние выходных клемм при возникновении ошибки №1	-	-	●
P9-22	Состояние преобразователя при возникновении ошибки №1	-	-	●
P9-23	Время включения питания при возникновении ошибки №1	-	-	●
P9-24	Время работы при возникновении ошибки №1	-	-	●
P9-25~P9-26	Резерв			
P9-27	Частота при возникновении ошибки №2	-	-	●
P9-28	Ток при возникновении ошибки №2	-	-	●
P9-29	Напряжение ЗПТ при возникновении	-	-	●

	ошибки №2			
P9-30	Состояние входных клемм при возникновении ошибки №2	-	-	•
P9-31	Состояние выходных клемм при возникновении ошибки №2	-	-	•
P9-32	Состояние преобразователя при возникновении ошибки №2	-	-	•
P9-33	Время включения питания при возникновении ошибки №2	-	-	•
P9-34	Время работы при возникновении ошибки №2	-	-	•
P9-35~P9-36	Резерв			
P9-37	Частота при возникновении ошибки №3	-	-	•
P9-38	Ток при возникновении ошибки №3	-	-	•
P9-39	Напряжение ЗПТ при возникновении ошибки №3	-	-	•
P9-40	Состояние входных клемм при возникновении ошибки №3	-	-	•
P9-41	Состояние выходных клемм при возникновении ошибки №3	-	-	•
P9-42	Состояние преобразователя при возникновении ошибки №3	-	-	•
P9-43	Время включения питания при возникновении ошибки №3	-	-	•

P9-44	Время работы при возникновении ошибки №3	-	-	•
P9-45–P9-46	Резерв			
P9-47	Выбор действия при срабатывании защит (1)	<p>Единицы: перегрузка электродвигателя, Eгг11</p> <p>Десятки: обрыв входной фазы, Eгг12</p> <p>Сотни: обрыв выходной фазы, Eгг13</p> <p>Тысячи: внешняя ошибка, Eгг15</p> <p>Десятки тысяч: ошибка коммуникационной связи, Eгг16</p> <p>0: останов по инерции</p> <p>1: останов согласно времени замедления</p> <p>2: непрерывный режим работы</p>	00000	□
P9-48	Резерв			
P9-49	Выбор действия при срабатывании защит (2)	<p>Единицы: пользовательская ошибка 1, Eгг27</p> <p>Десятки: пользовательская ошибка 2, Eгг28</p> <p>Сотни: достигнут предел включения питания, Eгг29</p> <p>0: останов по инерции</p> <p>1: останов согласно времени замедления</p> <p>2: непрерывный режим работы</p> <p>Тысячи: холостой ход, Eгг30</p> <p>0: останов по инерции</p> <p>1: останов согласно времени замедления</p> <p>2: продолжать работу на 7% от номинальной скорости электродвигателя</p>	00000	□

		Десятки тысяч: обрыв сигнала обратной связи ПИД, Егг31 0: останов по инерции 1: останов согласно времени замедления 2: непрерывный режим работы		
P9-50	Резерв			
P9-54	Выбор частоты для непрерывного режима работы в параметрах (P9-47) и (P9-49)	0: остаться на текущей рабочей частоте 1: опорная частота 2: верхняя предельная частота 3: нижняя предельная частота 4: аварийная частота	0	<input type="checkbox"/>
P9-55	Аварийная частота	0.0 ~ 100.0% (P0-10)	100.0%	<input type="checkbox"/>
P9-56~P9-58	Резерв			
P9-59	Выбор действия при кратковременном отключении питания	0: останов по инерции 1: замедление до восстановления питания 2: останов с замедлением	0	<input type="checkbox"/>
P9-60	Порог отключения защиты при кратковременном отключении питания	80.0 ~ 100.0%	85.0%	<input type="checkbox"/>
P9-61	Время оценки восстановления напряжения при кратковременном отключении питания	0.00 ~ 100.00 с	0.50 с	<input type="checkbox"/>
P9-62	Порог срабатывания защиты при кратковременном отключении питания	60.0 ~ 100.0%	80.0%	<input type="checkbox"/>
P9-63	Защита от холостого хода	0: выключена 1: включена	0	<input type="checkbox"/>
P9-64	Уровень холостого хода	0.0 ~ 100.0%	10.0%	<input type="checkbox"/>

P9-65	Время задержки срабатывания защиты от холостого хода	0.0 ~ 60.0 с	1.0 с	<input type="checkbox"/>
P9-66~P9-73	Резерв			
Группа PA: Функции ПИД-управления				
PA-00	Источник опорного сигнала ПИД-управления	0: постоянное значение (PA-01) 1: AI1 2: потенциометр внешней панели управления 3: потенциометр встроенной панели управления 4: импульсный вход (DI5) 5: протокол связи Modbus RTU 6: многоступенчатый режим 7: резерв	0	<input type="checkbox"/>
PA-01	Уставка опорного сигнала ПИД-управления	0.0 ~ 100.0% (от параметра PA-04)	50.0 %	<input type="checkbox"/>
PA-02	Источник сигнала обратной связи ПИД-управления	0: AI1 1: потенциометр внешней панели управления 2: потенциометр встроенной панели управления 3: разность между AI1 и потенциометром внешней панели управления 4: импульсный вход (DI5) 5: протокол связи Modbus RTU 6: сумма AI1 и потенциометра внешней панели управления 7: максимум из AI1 и потенциометра внешней панели управления 8: минимум из AI1 и потенциометра внешней панели управления	0	<input type="checkbox"/>

РА-03	Направление действия ПИД-управления	0: прямое (частота уменьшается с увеличением сигнала обратной связи) 1: обратное (частота увеличивается с увеличением сигнала обратной связи)	0	<input type="checkbox"/>
РА-04	Максимальное значение диапазона сигнала ПИД-управления	0 ~ 65535	1000	<input type="checkbox"/>
РА-05	Пропорциональный коэффициент ПИД-управления КР1	0.0 ~ 100.0	20.0	<input type="checkbox"/>
РА-06	Время интегрирования ПИД-управления Тi1	0.01 ~ 10.00 с	2.00 с	<input type="checkbox"/>
РА-07	Время дифференцирования ПИД-управления Тd1	0.000 ~ 10.000 с	0.000 с	<input type="checkbox"/>
РА-08	Частота среза при обратном направлении действия ПИД-управления	0.00 ~ (P0-10)	0.00 Гц	<input type="checkbox"/>
РА-09	Предел отклонения ПИД-управления	0.0 ~ 100.0 %	0.0 %	<input type="checkbox"/>
РА-10	Предел дифференциальной составляющей ПИД-управления	0.00 ~ 100.00 %	0.10 %	<input type="checkbox"/>
РА-11	Время изменения опорного сигнала ПИД-управления	0.00 ~ 650.00 с	0.00 с	<input type="checkbox"/>
РА-12	Время фильтрации сигнала обратной связи ПИД-управления	0.00 ~ 60.00 с	0.00 с	<input type="checkbox"/>
РА-13	Время выходного фильтра ПИД-управления	0.00 ~ 60.00 с	0.00 с	<input type="checkbox"/>
РА-14	Резерв			
РА-15	Пропорциональный коэффициент ПИД-управления КР2	0.0 ~ 100.0	20.0	<input type="checkbox"/>

PA-16	Время интегрирования ПИД-управления T ₂	0.01 ~ 10.00 с	2.00 с	<input type="checkbox"/>
PA-17	Время дифференцирования ПИД-управления T ₂	0.000 ~ 10.000 с	0.000 с	<input type="checkbox"/>
PA-18	Условие переключения между параметрами 1 и 2 ПИД-управления	0: переключение выключено 1: переключение по цифровой клемме 2: переключение по превышению отклонения 3: резерв	0	<input type="checkbox"/>
PA-19	Отклонение для переключения между параметрами ПИД-управления 1	0.0 % ~ (PA-20)	20.0 %	<input type="checkbox"/>
PA-20	Отклонение для переключения между параметрами ПИД-управления 2	(PA-19) ~ 100.0 %	80.0 %	<input type="checkbox"/>
PA-21	Начальное значение ПИД-управления	0.0 ~ 100.0 %	0.0 %	<input type="checkbox"/>
PA-22	Время задержки начального значения ПИД-управления	0.00 ~ 650.00 с	0.00 с	<input type="checkbox"/>
PA-23	Максимальное отклонение между двумя выходами ПИД-регулятора в прямом направлении	0.00 ~ 100.00 %	1.00 %	<input type="checkbox"/>
PA-24	Максимальное отклонение между двумя выходами ПИД-регулятора в обратном направлении	0.00 ~ 100.00 %	1.00 %	<input type="checkbox"/>
PA-25	Резерв			
PA-26	Уровень обнаружения потери сигнала обратной связи ПИД-управления	0.0%: защита не активна 0.1 ~ 100.0 %	0.0 %	<input type="checkbox"/>
PA-27	Время задержки обнаружения потери сигнала обратной связи ПИД-управления	0.0 ~ 20.0 с	0.0 с	<input type="checkbox"/>

PA-28	ПИД-управление во время останова	0: неактивно 1: активно	1	<input type="checkbox"/>
Группа Pb: Сервисная группа				
Группа PC: Функции многоступенчатого режима и ПЛК				
PC-00	Скорость ступени 0 многоступенчатого режима или ПЛК	-100.0 ~ 100.0 % (от максимальной частоты (P0-10))	0.0 %	<input type="checkbox"/>
PC-01	Скорость ступени 1 многоступенчатого режима или ПЛК	-100.0 ~ 100.0 % (от максимальной частоты (P0-10))	0.0 %	<input type="checkbox"/>
PC-02	Скорость ступени 2 многоступенчатого режима или ПЛК	-100.0 ~ 100.0 % (от максимальной частоты (P0-10))	0.0 %	<input type="checkbox"/>
PC-03	Скорость ступени 3 многоступенчатого режима или ПЛК	-100.0 ~ 100.0 % (от максимальной частоты (P0-10))	0.0 %	<input type="checkbox"/>
PC-04	Скорость ступени 4 многоступенчатого режима или ПЛК	-100.0 ~ 100.0 % (от максимальной частоты (P0-10))	0.0 %	<input type="checkbox"/>
PC-05	Скорость ступени 5 многоступенчатого режима или ПЛК	-100.0 ~ 100.0 % (от максимальной частоты (P0-10))	0.0 %	<input type="checkbox"/>
PC-06	Скорость ступени 6 многоступенчатого режима или ПЛК	-100.0 ~ 100.0 % (от максимальной частоты (P0-10))	0.0 %	<input type="checkbox"/>
PC-07	Скорость ступени 7 многоступенчатого режима или ПЛК	-100.0 ~ 100.0 % (от максимальной частоты (P0-10))	0.0 %	<input type="checkbox"/>
PC-08	Скорость ступени 8 многоступенчатого режима или ПЛК	-100.0 ~ 100.0 % (от максимальной частоты (P0-10))	0.0 %	<input type="checkbox"/>
PC-09	Скорость ступени 9 многоступенчатого режима или ПЛК	-100.0 ~ 100.0 % (от максимальной частоты (P0-10))	0.0 %	<input type="checkbox"/>
PC-10	Скорость ступени 10 многоступенчатого режима или ПЛК	-100.0 ~ 100.0 % (от максимальной частоты (P0-10))	0.0 %	<input type="checkbox"/>
PC-11	Скорость ступени 11 многоступенчатого режима или ПЛК	-100.0 ~ 100.0 % (от максимальной частоты (P0-10))	0.0 %	<input type="checkbox"/>
PC-12	Скорость ступени 12 многоступенчатого режима или ПЛК	-100.0 ~ 100.0 % (от максимальной частоты (P0-10))	0.0 %	<input type="checkbox"/>
PC-13	Скорость ступени 13 многоступенчатого режима или ПЛК	-100.0 ~ 100.0 % (от максимальной частоты (P0-10))	0.0 %	<input type="checkbox"/>

PC-14	Скорость ступени 14 многоступенчатого режима или ПЛК	-100.0 ~ 100.0 % (от максимальной частоты (P0-10))	0.0 %	<input type="checkbox"/>
PC-15	Скорость ступени 15 многоступенчатого режима или ПЛК	-100.0 ~ 100.0 % (от максимальной частоты (P0-10))	0.0 %	<input type="checkbox"/>
PC-16	Режим окончания цикла ПЛК	0: выполнение одного цикла работы и останов 1: выполнение одного цикла работы и продолжение работы на последней скорости 2: непрерывная цикличная работа	0	<input type="checkbox"/>
PC-17	Действие ПЛК при отключении питания или останове	Единицы: сохранение текущей ступени ПЛК после снятия питания 0: отключено 1: включено Десятки: сохранение текущей ступени ПЛК после останова 0: отключено 1: включено	00	<input type="checkbox"/>
PC-18	Время выполнения ступени 0 (ПЛК)	0.0 ~ 6500,0 с (или ч, в зависимости от (PC-50))	0.0 с (ч)	<input type="checkbox"/>
PC-19	Вариант времени разгона/замедления для ступени 0 (ПЛК)	0 ~ 3	0	<input type="checkbox"/>
PC-20	Время выполнения ступени 1 (ПЛК)	0.0 ~ 6500,0 с (или ч, в зависимости от (PC-50))	0.0 с (ч)	<input type="checkbox"/>
PC-21	Вариант времени разгона/замедления для ступени 1 (ПЛК)	0 ~ 3	0	<input type="checkbox"/>
PC-22	Время выполнения ступени 2 (ПЛК)	0.0 ~ 6500,0 с (или ч, в зависимости от (PC-50))	0.0 с (ч)	<input type="checkbox"/>
PC-23	Вариант времени разгона/замедления для ступени 2 (ПЛК)	0 ~ 3	0	<input type="checkbox"/>
PC-24	Время выполнения ступени 3 (ПЛК)	0.0 ~ 6500,0 с (или ч, в зависимости от (PC-50))	0.0 с (ч)	<input type="checkbox"/>

РС-25	Вариант времени разгона/замедления для ступени 3 (ПЛК)	0 ~ 3	0	<input type="checkbox"/>
РС-26	Время выполнения ступени 4 (ПЛК)	0.0 ~ 6500.0 с (или ч, в зависимости от (РС-50))	0.0 с (ч)	<input type="checkbox"/>
РС-27	Вариант времени разгона/замедления для ступени 4 (ПЛК)	0 ~ 3	0	<input type="checkbox"/>
РС-28	Время выполнения ступени 5 (ПЛК)	0.0 ~ 6500.0 с (или ч, в зависимости от (РС-50))	0.0 с (ч)	<input type="checkbox"/>
РС-29	Вариант времени разгона/замедления для ступени 5 (ПЛК)	0 ~ 3	0	<input type="checkbox"/>
РС-30	Время выполнения ступени 6 (ПЛК)	0.0 ~ 6500.0 с (или ч, в зависимости от (РС-50))	0.0 с (ч)	<input type="checkbox"/>
РС-31	Вариант времени разгона/замедления для ступени 6 (ПЛК)	0 ~ 3	0	<input type="checkbox"/>
РС-32	Время выполнения ступени 7 (ПЛК)	0.0 ~ 6500.0 с (или ч, в зависимости от (РС-50))	0.0 с (ч)	<input type="checkbox"/>
РС-33	Вариант времени разгона/замедления для ступени 7 (ПЛК)	0 ~ 3	0	<input type="checkbox"/>
РС-34	Время выполнения ступени 8 (ПЛК)	0.0 ~ 6500.0 с (или ч, в зависимости от (РС-50))	0.0 с (ч)	<input type="checkbox"/>
РС-35	Вариант времени разгона/замедления для ступени 8 (ПЛК)	0 ~ 3	0	<input type="checkbox"/>
РС-36	Время выполнения ступени 9 (ПЛК)	0.0 ~ 6500.0 с (или ч, в зависимости от (РС-50))	0.0 с (ч)	<input type="checkbox"/>
РС-37	Вариант времени разгона/замедления для ступени 9 (ПЛК)	0 ~ 3	0	<input type="checkbox"/>
РС-38	Время выполнения ступени 10 (ПЛК)	0.0 ~ 6500.0 с (или ч, в зависимости от (РС-50))	0.0 с (ч)	<input type="checkbox"/>
РС-39	Вариант времени разгона/замедления для ступени 10 (ПЛК)	0 ~ 3	0	<input type="checkbox"/>

PC-40	Время выполнения ступени 11 (ПЛК)	0.0 ~ 6500.0 с (или ч, в зависимости от (PC-50))	0.0 с (ч)	<input type="checkbox"/>
PC-41	Вариант времени разгона/замедления для ступени 11 (ПЛК)	0 ~ 3	0	<input type="checkbox"/>
PC-42	Время выполнения ступени 12 (ПЛК)	0.0 ~ 6500.0 с (или ч, в зависимости от (PC-50))	0.0 с (ч)	<input type="checkbox"/>
PC-43	Вариант времени разгона/замедления для ступени 12 (ПЛК)	0 ~ 3	0	<input type="checkbox"/>
PC-44	Время выполнения ступени 13 (ПЛК)	0.0 ~ 6500.0 с (или ч, в зависимости от (PC-50))	0.0 с (ч)	<input type="checkbox"/>
PC-45	Вариант времени разгона/замедления для ступени 13 (ПЛК)	0 ~ 3	0	<input type="checkbox"/>
PC-46	Время выполнения ступени 14 (ПЛК)	0.0 ~ 6500.0 с (или ч, в зависимости от (PC-50))	0.0 с (ч)	<input type="checkbox"/>
PC-47	Вариант времени разгона/замедления для ступени 14 (ПЛК)	0 ~ 3	0	<input type="checkbox"/>
PC-48	Время выполнения ступени 15 (ПЛК)	0.0 ~ 6500.0 с (или ч, в зависимости от (PC-50))	0.0 с (ч)	<input type="checkbox"/>
PC-49	Вариант времени разгона/замедления для ступени 15 (ПЛК)	0 ~ 3	0	<input type="checkbox"/>
PC-50	Единицы измерения времени выполнения ступеней	0: секунды 1: часы	0	<input type="checkbox"/>
PC-51	Источник задания скорости ступени 0	0: постоянное значение в параметре (PC-00) 1: AI1 2: потенциометр внешней панели управления 3: потенциометр встроенной панели управления 4: импульсный вход (DI5) 5: ПИД-управление 6: кнопки панели управления или цифровые клеммы «Вверх» или «Вниз»	0	<input type="checkbox"/>



Таблица 6.2 Настройка ступеней скорости

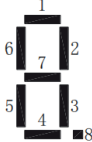
Номер ступени	D11	D12	D13	D14
Ступень 0	Выкл.	Выкл.	Выкл.	Выкл.
Ступень 1	Вкл.	Выкл.	Выкл.	Выкл.
Ступень 2	Выкл.	Вкл.	Выкл.	Выкл.
Ступень 3	Вкл.	Вкл.	Выкл.	Выкл.
Ступень 4	Выкл.	Выкл.	Вкл.	Выкл.
Ступень 5	Вкл.	Выкл.	Вкл.	Выкл.
Ступень 6	Выкл.	Вкл.	Вкл.	Выкл.
Ступень 7	Вкл.	Вкл.	Вкл.	Выкл.
Ступень 8	Выкл.	Выкл.	Выкл.	Вкл.
Ступень 9	Вкл.	Выкл.	Выкл.	Вкл.
Ступень 10	Выкл.	Вкл.	Выкл.	Вкл.
Ступень 11	Вкл.	Вкл.	Выкл.	Вкл.
Ступень 12	Выкл.	Выкл.	Вкл.	Вкл.
Ступень 13	Вкл.	Выкл.	Вкл.	Вкл.
Ступень 14	Выкл.	Вкл.	Вкл.	Вкл.
Ступень 15	Вкл.	Вкл.	Вкл.	Вкл.

Группа Pd: Параметры коммуникационного протокола Modbus RTU				
Pd-00	Скорость обмена данными	0: 300 бит/с 1: 600 бит/с 2: 1200 бит/с 3: 2400 бит/с 4: 4800 бит/с 5: 9600 бит/с 6: 19200 бит/с 7: 38400 бит/с 8: 57600 бит/с	5	<input type="checkbox"/>
Pd-01	Формат данных протокола Modbus RTU	0: 8-N-2 1: 8-E-1 2: 8-O-1 3: 8-N-1	3	<input type="checkbox"/>
Pd-02	Локальный адрес устройства в сети Modbus RTU	0: широковещательный адрес 001 ~ 247	001	<input type="checkbox"/>
Pd-03	Задержка ответа	0 ~ 20 мс	2 мс	<input type="checkbox"/>

Pd-04	Время срабатывания защиты по отключению связи	0.0 с: защита отключена 0.1 ~ 60.0 с	0.0 с	<input type="checkbox"/>
Pd-05	Выбор протокола связи	0: нестандартный протокол связи 1: стандартный протокол связи	1	<input type="checkbox"/>
Pd-06	Разрешение токовых величин при считывании данных по протоколу Modbus RTU	0: 0.01 A 1: 0.1 A	0	<input type="checkbox"/>
PD-07~PD-09	Резерв			
Группа PP: Управление параметрами				
PP-00	Пароль пользователя	00000: парольная защита неактивна 00001 ~ 65535	0	<input type="checkbox"/>
PP-01	Сброс настроек	00: нет действия 01: сброс к заводским настройкам, кроме параметров двигателя и пароля 02: очистка журнала ошибок 04,501,10,20,21,22 - резерв	00	<input checked="" type="checkbox"/>
PP-02	Отображение дополнительных групп параметров	Единицы: отображение группы U0 0: скрыть из меню 1: показывать в меню Десятки: отображение групп A0, A5, A6, AC 0: скрыть из меню 1: показывать в меню Сотни: резерв	11	<input checked="" type="checkbox"/>
PP-03	Резерв			
PP-04	Разрешение на запись параметров	0: все параметры поддерживают чтение и запись 1: запретить запись всех параметров (доступно только чтение)	0	<input type="checkbox"/>
PP-05	Резерв			

Группа А0, А1 Сервисная группа				
Группа А5: Пороговые значения напряжений				
A5-00~A5-05	Резерв			
A5-06	Пороговое напряжение при защите от пониженного напряжения	210 ~ 420 В	350 В	□
A5-07~A5-08	Резерв			
A5-09	Пороговое напряжение при защите от перенапряжения	200.0 ~ 2500.0 В	Зависит от модели	□
Группа А6, АС – сервисная группа				
Группа U0: Параметры мониторинга				
U0-00	Рабочая частота	0.01 Гц	-	●
U0-01	Опорная частота	0.01 Гц	-	●
U0-02	Напряжение звена постоянного тока	0.1 В	-	●
U0-03	Выходное напряжение	1 В	-	●
U0-04	Выходной ток	0.01 А	-	●
U0-05	Выходная мощность	0.1 кВт	-	●
U0-07	Состояние цифровых входов	1	-	●
U0-08	Состояние цифровых выходов	1	-	●
U0-09	Напряжение на AI1	0.01 В	-	●
U0-10	Напряжение на потенциометре внешней панели управления	0.01 В	-	●
U0-14	Скорость электродвигателя	1	-	●
U0-15	Опорный сигнал ПИД-управления	1	-	●
U0-16	Сигнал обратной связи ПИД-управления	1	-	●
U0-17	Степень ПЛК	1	-	●
U0-18	Частота импульсного входа DI5 (кГц)	0.01 кГц	-	●

U0-20	Оставшееся время работы	0.1 мин	-	•
U0-21	Напряжение на AI1	0.001 В	-	•
U0-22	Напряжение на потенциометре внешней панели управления	0.001 В	-	•
U0-24	Линейная скорость	1 об/мин	-	•
U0-25	Время включения питания	1 мин	-	•
U0-26	Время работы	0.1 мин	-	•
U0-27	Частота, заданная с импульсного входа DI5 (Гц)	1 Гц	-	•
U0-28	Частота, заданная с протокола связи Modbus RTU	0.01 %	-	•
U0-30	Частота на источнике задания частоты А	0.01 Гц	-	•
U0-31	Частота на источнике задания частоты В	0.01 Гц	-	•
U0-37	Угол коэффициента мощности	0.1°	-	•
U0-41	Состояние цифровых входов	Индикатор загорается, когда соответствующая клемма в состоянии «ВКЛ»		•
U0-42	Состояние цифровых выходов	Индикатор загорается, когда соответствующая клемма в состоянии «ВКЛ»		•

U0-43	Состояние функций цифровых входов (функции 01 ~ 40)	 <p>1: функции 1 ~ 8 2: функции 9 ~ 16 3: функции 17 ~ 24 4: функции 25 ~ 32 5: функции 33 ~ 40 6: функции 41 ~ 48 7: функции 49 ~ 56 8: функции 57 ~ 59</p>		•										
U0-44	Состояние функций цифровых входов (функции 41 ~ 80)			•										
U0-45	Информация об ошибке	1	-	•										
U0-59	Текущая опорная частота (%)	0.01 %	-	•										
U0-60	Текущая рабочая частота (%)	0.01 %	-	•										
U0-61	Состояние преобразователя частоты	<table border="1" data-bbox="491 518 840 875"> <tr> <td>Бит 0</td> <td>0-останов 1- вращение вперед 2 – вращение в обратном направлении</td> </tr> <tr> <td>Бит 1</td> <td></td> </tr> <tr> <td>Бит 2</td> <td>0: постоянная скорость 1: ускорение 2: замедление</td> </tr> <tr> <td>Бит 3</td> <td></td> </tr> <tr> <td>Бит 4</td> <td>0: нормальное напряжение на ЗПТ 1: пониженное напряжение на ЗПТ</td> </tr> </table>		Бит 0	0-останов 1- вращение вперед 2 – вращение в обратном направлении	Бит 1		Бит 2	0: постоянная скорость 1: ускорение 2: замедление	Бит 3		Бит 4	0: нормальное напряжение на ЗПТ 1: пониженное напряжение на ЗПТ	•
Бит 0	0-останов 1- вращение вперед 2 – вращение в обратном направлении													
Бит 1														
Бит 2	0: постоянная скорость 1: ускорение 2: замедление													
Бит 3														
Бит 4	0: нормальное напряжение на ЗПТ 1: пониженное напряжение на ЗПТ													
U0-62	Код текущей ошибки	1	-	•										

Глава 7. Управление по коммуникационному протоколу ModBUS RTU

Преобразователь частоты серии VCI поддерживает стандартный протокол связи Modbus RTU. С помощью контроллера или ПК можно управлять устройством, а также и выполнять мониторинг параметров. Прежде, чем использовать соединение по протоколу Modbus RTU, ознакомьтесь со следующей информацией о безопасности.

Когда управление устройством плавного пуска производится дистанционно, убедитесь, что Вы соблюдаете технику безопасности. Обязательно сообщите персоналу, имеющему доступ к устройству плавного пуска, что оно может быть запущено в любой момент.



В данной главе все значения с индексом «h» показывают, что данное значение указано в шестнадцатеричной системе счисления (hex). Если индекса нет, значит, значение указано в десятичной системе счисления (dec).

Настройки коммуникационного протокола для ПЧ - [в группе Pd](#).

7.1 Структура сообщения

Стартовый бит	>3.5 бит пауза
Адрес ведомого устройства	Диапазон адресов:1-247 0 = широковещательный адрес
Функциональный код	0x03: чтение 0x06: запись
Регистр параметра	Адрес регистра параметра
Данные	Данные могут считываться или записываться по типу Word
Код CRC CHK	Проверочный код
Финиш	3.5 бит пауза

7.2 Определение регистра для передачи данных

Адрес регистра составляется на основе номера группы и номера параметра:

Старший байт: P0-PF (группа P), A0-AF (группа A), 70-7F (группа u).
Диапазон значений: от 00 до PF.

Например, для P3.12 регистром будет 0xF30C.

Группа параметров	Адрес регистра для связи	Адрес регистра для записи в RAM
P0-PE	0xF000-0xFEFF	0x0000-0x0EFF
A0-AC	0xA000-0xACFF	0x4000-0x4CFF
u0	0x7000-0x70FF	

Для групп P0-PF, A0-AC регистром связи будет номер функциональной группы и номер параметра.

Поскольку EEPROM часто перезаписывается, это сокращает срок его службы; для некоторых параметров есть возможность записывать значения в оперативную память RAM. К этой функции можно попасть только путем изменения старшего разряда соответствующего кодового адреса:

- Если это параметр группы P – поменять старший разряд F соответствующего кодового адреса на 0;
- Если это параметр группы A – поменять старший разряд F соответствующего кодового адреса на 4.

Например

Вход команды управления в ПЧ (только запись):

- код функции P3.12 не сохраняется в EEPROM и задает адрес 030C;

- код функции A05.05 не сохраняется в EEPROM и задает адрес 4005.

Этот адрес действителен только для записи в RAM, при чтении адрес недействителен.

Для всех параметров можно реализовать эту функцию с помощью кода команды 07H.



Группа PF: параметры не могут быть ни прочитаны, ни изменены. Группа u: параметры могут быть только считаны, но не могут быть изменены. Некоторые параметры нельзя изменять при работающем ПЧ.

7.3 Таблица регистров связи

Регистр	Описание	Функции
3000H	Статус преобразователя частоты (только чтение)	1: Вращение вперед 2: Вращение назад 3: Останов
2000H	Управление запуском (запись)	1: Вращение вперед 2: Вращение назад 3: Толчок вперед 4: Толчок назад 5: Останов по инерции 6: Останов с замедлением 7: Сброс ошибки
2001H	Управление выходными клеммами (запись)	Бит 0: резерв Бит 1: резерв Бит 2: Реле T/A-T/C Бит 3 –резерв; Бит 4 – выход FMR Бит 5- бит 9: резерв
2002H	Управление аналоговым выходом АО1 (запись)	0-7FFF (0-100%)
2004H	Управление импульсным выходом FMP (запись)	0-7FFF (0-100%)
1000H	Опорная частота (запись)	Десятичное значение
1001H	Рабочая частота (запись)	Десятичное значение
1002H	Напряжение ЗПТ (чтение)	Десятичное значение
1003H	Выходное напряжение (чтение)	Десятичное значение
1004H	Выходной ток (чтение)	Десятичное значение
1005H	Выходная мощность (чтение)	Десятичное значение
1006H	Выходной момент (чтение)	Десятичное значение
1007H	Рабочая скорость (чтение)	Десятичное значение
1008H	Состояние входных клемм (чтение)	Десятичное значение
1009H	Состояние выходных клемм (чтение)	Десятичное значение
100AH	Напряжение на AI1 (чтение)	Десятичное значение
100BH	Напряжение на потенциометре внешней панели (чтение)	Десятичное значение

100DH	Значение счетчика (чтение)	Десятичное значение
100EH	Значение расстояния (чтение)	Десятичное значение
100FH	Скорость нагрузки (чтение)	Десятичное значение
1010H	Опорный сигнал ПИД (чтение)	Десятичное значение
1011H	Сигнал обратной связи ПИД (чтение)	Десятичное значение
1012H	Степень ПЛК (чтение)	Десятичное значение
1014H	Сигнал с датчика скорости 0.1 Гц (чтение)	Десятичное значение
1015H	Оставшееся время работы (чтение)	Десятичное значение
1016H	Напряжение на AI1 до коррекции (чтение)	Десятичное значение
1019H	Линейная скорость (чтение)	Десятичное значение
101AH	Время включения питания (чтение)	Десятичное значение
101BH	Время работы (чтение)	Десятичное значение
101CH	Входной импульсный сигнал 0.1 Гц (чтение)	Десятичное значение
101DH	Значение сигнала коммуникационного протокола (чтение)	Десятичное значение
101EH	Действительный сигнал обратной связи по скорости (чтение)	Десятичное значение
1020H	Отображение источника сигнала В (чтение)	Десятичное значение
101FH	Отображение источника сигнала X (чтение)	Десятичное значение
1020H	Отображение источника сигнала Y (чтение)	Десятичное значение

8000H	Журнал ошибок (чтение)	0000: нет ошибок 0001: резерв 0002: Перегрузка по току во время разгона 0003: Перегрузка по току во время замедления 0004: Перегрузка по току при постоянной скорости 0005: Перенапряжение во время разгона 0006: Перенапряжение во время замедления 0007: Перенапряжение при постоянной скорости 0008: Неисправность резистора заряда 0009: Низкое напряжение 000A: Перегрузка ПЧ 000B: Перегрузка электродвигателя 000C: Потеря входной фазы 000D: Потеря выходной фазы 000E: Перегрев модуля 0010: Ошибка передачи данных 0011: Неисправность шунтирующего контактора 0012: Ошибка измерения тока 0013: Ошибка при идентификации параметров 0014: Резерв 0015: Ошибка при чтении/ записи параметров 0016: Неисправность ПЧ 0017: КЗ на землю 0018: Резерв 0019: Резерв 001A: Достигнуто суммарное время работы 001B: Пользовательский отказ 1 001C: Пользовательский отказ 2 001D: Достигнуто текущее время включения питания 001E: Значение тока ниже установленного предела 001F: Обрыв датчика обратной связи 0028: Отказ из-за пульсаций тока
-------	------------------------	---

Глава 8. Устранение неисправностей и отказов

В следующей таблице приведены различные типы отказов и неисправностей, которые могут возникнуть в серии VCI. Перед обращением за технической поддержкой пользователь может сначала определить тип неисправности, проанализировать причины и выполнить поиск решения неисправности в соответствии с таблицами ниже.



При возникновении ошибок, связанных с превышением тока или напряжения (ERR1-ERR14; ERR19; ERR23; ERR40), запрещается возобновлять работу до устранения причины возникновения неисправности или не ранее, чем через 10 минут после возникновения ошибки.

Таблица 8.1 – журнал отказов серии VCI

Наименование отказа	Код отказа	Возможные причины	Возможные решения
Перегрузка силового модуля	Err01	<ol style="list-style-type: none"> 1: КЗ на выходе ПЧ 2: Кабель между ПЧ и электродвигателем слишком длинный 3: Модуль перегрет 4: Ослаблены клеммные соединения 5: Силовая плата неисправна. 6: Плата управления неисправна. 7: Силовой модуль неисправен. 	<ol style="list-style-type: none"> 1: Устранить внешнюю неисправность 2: Установить выходной дроссель или фильтр 3: Проверить температуру окружающей среды, работу вентилятора охлаждения и выполнить осмотр радиатора охлаждения на предмет запыленности. 4: Выполнить протяжку клеммных соединений. 5: Обратитесь в сервисный центр 6: Обратитесь в сервисный центр 7: Обратитесь в сервисный центр
Перегрузка по току во время разгона	Err02	<ol style="list-style-type: none"> 1: КЗ на землю 2: Время разгона слишком мало 3: Значение ручного увеличения момента или характеристика скалярного управления не подходят для данных условий работы 4: Низкое входное напряжение. 5: Попытка запуска при вращающемся электродвигателе 6: Слишком большая нагрузка на электродвигатель при разгоне 7: Мощность ПЧ слишком мала для данной нагрузки 	<ol style="list-style-type: none"> 1: Устранить внешнюю неисправность 2: Увеличить время разгона 3: Изменить значение или характеристику скалярного управления 4: Отрегулировать входное напряжение 5: Выбрать режим контроля скорости или запускать ПЧ только после полной остановки электродвигателя 6: Снизить нагрузку. 7: Установить ПЧ большей мощности

Перегрузка по току во время замедления	Err03	<ol style="list-style-type: none"> 1: КЗ на выходе ПЧ 2 2: Время замедления слишком мало 3: Напряжение слишком мало 4: Слишком большая нагрузка на электродвигатель при замедлении 5: Тормозной комплект не установлен 	<ol style="list-style-type: none"> 1: Устранить внешнюю неисправность 2: Увеличить время замедление 3: Отрегулировать входное напряжение 4: Снизить нагрузку 5: Установить тормозной комплект
Перегрузка по току при постоянной скорости	Err04	<ol style="list-style-type: none"> 1: КЗ на землю 2: Время разгона слишком мало 3: Значение ручного увеличения момента или характеристика скалярного управления не подходят для данных условий работы 4: Низкое входное напряжение. 5: Попытка запуска при вращающемся электродвигателе 6: Слишком большая нагрузка на электродвигатель при разгоне 7: Мощность ПЧ слишком мала для данной нагрузки 	<ol style="list-style-type: none"> 1: Устранить внешнюю неисправность 2: Увеличить время разгона 3: Изменить значение или характеристику скалярного управления 4: Отрегулировать входное напряжение 5: Выбрать режим контроля скорости или запускать ПЧ только после полной остановки электродвигателя 6: Снизить нагрузку. 7: Установить ПЧ на ступень выше по мощности
Перегрузка по напряжению во время разгона	Err05	<ol style="list-style-type: none"> 1: Входное напряжение слишком высокое 2: Слишком высокоинерционная нагрузка 3: Время разгона слишком мало 4: Не подключён тормозной комплект 	<ol style="list-style-type: none"> 1: Отрегулировать входное напряжение 2: Снизить инерционность нагрузки 3: Увеличить время разгона 4: Установить тормозной комплект
Перегрузка по напряжению во время замедления	Err06	<ol style="list-style-type: none"> 1: Входное напряжение слишком высокое 2: Слишком высокоинерционная нагрузка 3: Время замедления слишком мало 4: Не подключён тормозной комплект 	<ol style="list-style-type: none"> 1: Отрегулировать входное напряжение 2: Снизить инерционность нагрузки 3: Увеличить время разгона 4: Установить тормозной комплект

Перегрузка по напряжению при постоянной скорости	Err07	1: Входное напряжение слишком высокое 2: Слишком высокоинерционная нагрузка или не подключен тормозной комплект	1: Отрегулировать входное напряжение 2: Снизить инерционность нагрузки или установить тормозной комплект
Ошибка питающей сети	Err08	1: Входное напряжение не соответствует номинальным пределам	1: Отрегулировать входное напряжение
Пониженное напряжение	Err09	1: Отключение питания 2: Входное напряжение не соответствует номинальным пределам 3: Низкое напряжение на ЗПТ 4: Выпрямительный мост или резистор заряда неисправны 5: Силовая плата неисправна 6: Плата управления неисправна	1: Возобновить питание. 2: Отрегулировать входное напряжение 3: Обратитесь в сервисный центр 4: Обратитесь в сервисный центр 5: Обратитесь в сервисный центр 6: Обратитесь в сервисный центр
Перегрузка ПЧ	Err10	1: Нагрузка слишком большая или электродвигатель заклинен 2: Мощность ПЧ слишком мала для данной нагрузки	1: Снизить нагрузку или убрать механическое заклинивание. 2: Установить ПЧ на ступень выше по мощности
Перегрузка электродвигателя	Err11	1: P9-01 установлен неправильно. 2: Нагрузка слишком большая или электродвигатель заклинен 3: Мощность ПЧ слишком мала для данной нагрузки	1: Установить корректное значение параметра 2: Снизить нагрузку или убрать механическое заклинивание. 3: Установить ПЧ на ступень выше по мощности
Потеря фазы на входе	Err12	1: Нет фазы на входе или большая асимметрия фаз 2: Силовая плата неисправна 3: Плата питания неисправна. 4: Плата управления неисправна	1: Восстановить питающую сеть 2: Обратитесь в сервисный центр 3: Обратитесь в сервисный центр 4: Обратитесь в сервисный центр
Потеря фазы на выходе	Err13	1: Поврежден кабель между ПЧ и электродвигателем или обмотки электродвигателя 2: Силовая плата неисправна. 3: Силовой модуль неисправен	1: Провести диагностику кабеля и электродвигателя 2: Обратитесь в сервисный центр 3: Обратитесь в сервисный центр

Перегрев силового модуля	Err14	1: Проверьте температуру окружающей среды 2: Вентилятор охлаждения неисправен 3: Датчик температуры неисправен 4: Силовой модуль неисправен	1: Снизить температуру окружающей среды 2: Заменить вентилятор охлаждения 3: Заменить датчик температуры 4: Заменить силовой модуль
Внешний сигнал отказа	Err15	1: Замкнута клемма с функцией внешнего отказа	1: Снять сигнал с клеммы
Ошибка коммуникационной связи	Err16	1: Мастер неактивен 2: Кабель связи поврежден 3: Соединение не установлено 4: Параметры группы Pd установлены некорректно	1: Проверить настройки мастера 2: Проверить кабель связи 3: Установить соединение 4: Установить корректные параметры Pd
Отказ шунтирующего контактора	Err17	1: Силовая плата или плата питания неисправны 2: Контактор неисправен	1: заменить силовую плату или плату питания 2: Заменить шунтирующий контактор
Ошибка измерения тока	Err18	1: Датчики холла неисправны 2: Силовая плата неисправна	1: Заменить датчики холла 2: Заменить силовую плату
Ошибка при идентификации параметров	Err19	1: Введенные параметры не соответствуют электрическим параметрам электродвигателя 2: Истекло время проведения идентификации	1: Установить параметры согласно паспортной табличке электродвигателя 2: Проверить соединение между электродвигателем и ПЧ
Ошибка чтения/записи в EEPROM	Err21	1: Плата управления повреждена	1: Заменить плату управления
Неисправность ПЧ	Err22	1: Есть перенапряжение 2: Есть перегрузка по току	1: Требуется ручная настройка 2: Требуется ручная настройка
Короткое замыкание землю	Err23	1: Корпус электродвигателя закорочен на землю	1: Выполнить диагностику электродвигателя и кабеля
Достигнуто суммарное время работы	Err26	1: Заданное суммарное время работы достигнуто	1: Сбросить заданное время с помощью заводских настроек
Пользовательская ошибка 1	Err27	1: Замкнута клемма с функцией пользовательского отказа 1	1: Снять сигнал с клеммы
Пользовательская ошибка 2	Err28	1: Замкнута клемма с функцией пользовательского отказа 2	1: Снять сигнал с клеммы

Достигнуто суммарное время включения питания	Err29	1: Заданное суммарное время включения питания достигнуто	1: Сбросить заданное время с помощью заводских настроек
Отсутствие нагрузки	Err30	1: Ток электродвигателя меньше чем значение параметра P9-64	1: Проверить значение параметров P9-54, P9-55
Обрыв датчика обратной связи	Err31	1: Сигнал с датчика обратной связи меньше, чем значение параметра PA-26	1: Проверить сигнал обратной связи и значение параметра PA-26
Высокая пульсация тока	Err40	1: Нагрузка слишком большая или электродвигатель заклинен 2: Мощность ПЧ слишком мала для данной нагрузки	1: Снизить нагрузку или убрать механическое заклинивание. 2: Установить ПЧ на ступень выше по мощности

Глава 9. Дополнительные опции

9.1 Компаунд



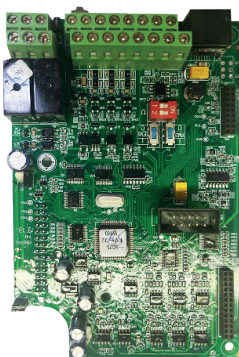
При работе оборудования в экстремальных (агрессивных) рабочих средах рекомендуется дополнительная защита: специальное покрытие печатных плат компаундом. Данная опция является наиболее оптимальной для обеспечения надежности работы частотных преобразователей или устройств плавного пуска в жестких условиях и при воздействии других агрессивных факторов (влага, пыль и т.п.).

Преимущества:

Повышенная механическая устойчивость: эффективно защищает от вибраций, возникающих в процессе работы.

Высокая теплоотдача: устройство не нагревается в процессе эксплуатации. Продление срока службы оборудования.

9.2 Лак



Покрытие лаком рекомендуется для предотвращения повреждений и деформаций плат при работе в запыленных рабочих средах. Вне зависимости от тяжести нагрузок, дополнительное защитное покрытие позволяет не только повысить прочность радиоэлементов, но и продлить срок службы оборудования в целом. Лак надежно защищает преобразователь частоты или устройство плавного пуска от пыли, что обеспечивает бесперебойную работу производства.

Преимущества:

- Устойчивость к пыли.
- Высокая механическая прочность радиоэлементов на печатных платах.
- Продление срока службы оборудования.

INSTART

ЦЕНТР ПОДДЕРЖКИ
тел.: 8 800 222 00 21
(бесплатный звонок по РФ)
E-mail: info@instart-info.ru
www.instart-info.ru